

Werkvorschriften CH 2018

Spezielle Bestimmungen der LKWG

Stand/Version: 28. Dezember 2018 / V1.0

- Energie
- TV/Datennetz
- Installation
- Service

Licht- und Kraftwerke
Dorfstrasse 123
Postfach
8192 Glattfelden

Tel. 043 422 40 60
Fax 044 422 40 61
kontakt@lkwg.ch
www.lkwg.ch

Rechtsform
Genossenschaft

CHE-106.948.866 MWST

Versionenverzeichnis

Datum	Version	Änderungsvermerk	Bearbeiter
28.12.2018	1.0	Diverse Anpassungen/Ergänzungen 2019	FIM

Inhaltsverzeichnis

1	Allgemeines	5
1.1	Grundlagen	5
1.7	Netzurückwirkungen	5
2	Meldewesen	5
2.4	Installationsanzeige (IA)	5
2.5	Abschluss der Arbeiten und Inbetriebnahme	5
2.5.1	Montage von Mess- und Steuerapparaten	5
2.5.2	Verrechnung von Aufwendungen für die Montage und Demontage von Mess-, Steuer- und Tarifapparaten	6
3	Personenschutz	6
3.2	Erder	6
3.2.3	Erder in bestehenden Bauten	6
4	Überstromschutz	6
5	Netz- und Hausanschlüsse	6
5.1	Erstellung des Netzanschlusses	6
6	Bezüger- und Steuerleitung	7
6.2	Steuerleitungen	7
7	Mess- und Steuereinrichtungen	7
7.1	Allgemeines	7
7.3	Private Elektrizitätszähler	7
7.4	Fernauslesung	7
7.5	Standort und Zugänglichkeit	7
7.7	Anordnung und Bezeichnung der Messeinrichtung	8
7.8	Nischen, Schutzkästen und Schliesssysteme	8
7.9	Messeinrichtungen mit Stromwandler	8
7.10	Verdrahtung der Messeinrichtung	8
8	Verbraucheranlagen	9
8.1	Allgemeines	9
8.5	Wassererwärmer	9
8.7	Wärme- und Kälteanlagen	9
8.8	Widerstandsheizungen	9

8.9	Wärmepumpen	10
9	Kompensationsanlagen, Aktivfilter und Saugkreisanlagen	10
9.1	Allgemeines	10
9.2	Kompensationsanlagen	10
10	Energieerzeugungsanlagen (EEA)	11
10.1	Grundlagen	11
10.4	Beglaubigungen Herkunftsnachweis (HKN)	11
11	Elektrische Energiespeicher und unterbrechungsfreie Stromversorgungsanlagen (USV)	11
11.1	Elektrische Energiespeicher	11
12	Ladestationen für Elektrofahrzeuge	11
13	Freigabe für steuerbare Lasten	12
14	Untersagung der LKWG-Steuerung durch den Kunden	12
15	Anhang	12
15.1	Montagehinweis der 63A-Zählersteckklemmen	13
15.2	Montagehinweis der 100A-Zählersteckklemmen	14
15.3	Prinzipschema Lastabwurf/Steuerung E-Mobilität	15

Die folgende Nummerierung bezieht sich auf die entsprechenden Artikel der allgemeinen Werkvorschriften CH 2018. Es handelt sich um Ergänzungen oder Anpassungen zu den einzelnen Artikeln.

1 Allgemeines

1.1 Grundlagen

Die speziellen Bestimmungen ergänzen die Werkvorschriften CH 2018 mit betriebseigenen Bestimmungen für das Erstellen bzw. den Anschluss von elektrischen Installationen an das Verteilnetz der LKWG.

Zusätzlich sind folgende Dokumente der Genossenschaft Licht- und Kraftwerke Glattfelden (LKWG) zu beachten (siehe <https://www.lkwg.ch/downloads/>):

- Allgemeine Bedingungen der Genossenschaft Licht- und Kraftwerke Glattfelden (LKWG) für freie Endverbraucher
- Allgemeine Bedingungen der Genossenschaft Licht- und Kraftwerke Glattfelden (LKWG) für Endverbraucher mit Grundversorgung
- Bedingungen der Genossenschaft Licht- und Kraftwerke Glattfelden (LKWG) für den Anschluss an das Niederspannungsnetz
- Technische Bedingungen für den Parallelbetrieb von EEA mit dem Netz der LKWG

1.7 Netzurückwirkungen

Rundsteuerfrequenz LKWG (Glattfelden):	595 Hz
Rundsteuerfrequenz EGW (Weiach):	492 Hz
Rundsteuerfrequenz EGM (Marthalen):	582 Hz

2 Meldewesen

2.4 Installationsanzeige (IA)

Installationen mit Lastverschiebungsmöglichkeit und Anlagen die an einem Regelpooling teilnehmen, müssen den LKWG gemeldet werden.

2.5 Abschluss der Arbeiten und Inbetriebnahme

2.5.1 Montage von Mess- und Steuerapparaten

Die LKWG behält sich das Recht vor, bei nicht vorschriftsgemässer Vorbereitung der Installation, die Montage der Mess- und Steuerapparate vorerst nicht vorzunehmen. Die Zusätzlichen Aufwendungen werden dem Verursacher verrechnet.

2.5.2 Verrechnung von Aufwendungen für die Montage und Demontage von Mess-, Steuer- und Tarifapparaten

Neuanlagen

Die Montagen der gemäss Tarif erforderlichen Mess- und Steuerapparate für neu am Verteilnetz angeschlossene Anlagen und die entsprechenden Demontagen bei aufgelösten Anlagen, werden dem Auftraggeber (Kunde / Installationsfirma) verrechnet.

Bestehende Anlagen (Umbau)

Mehrkosten und zusätzliche Aufwendungen für Messeinrichtungen, welche die Mindestanforderung für die Datenbereitstellung übersteigen, werden dem Kunden verrechnet.

Die Demontage und Montage von Mess- und Steuerapparaten, bei vom Kunden initiierten Umbauten in bestehenden Anlagen, werden der meldenden Installationsfirma verrechnet.

3 Personenschutz

3.2 Erder

3.2.3 Erder in bestehenden Bauten

Gleichzeitig wird mit jedem Netzanschluss von Seiten der LKWG ein CU-Band 30x3 mm von mind. 15 m oder ein Tiefenerder von mind. 2.5 m verlegt und an den Anschlussüberstromunterbrecher angeschlossen. Die Massnahmen kommen zum Tragen für bestehende Anlagen deren Netzanschluss geändert wird und für Liegenschaften, bei denen die bestehende metallene Wasserleitung durch eine Kunststoffleitung ersetzt wird, sowie für den Ersatz von Freileitungsnetzanschlüssen. Die anfallenden Kosten gehen zu Lasten des Eigentümers.

4 Überstromschutz

Es werden keine besonderen Anforderungen an den Überstromschutz gestellt.

5 Netz- und Hausanschlüsse

5.1 Erstellung des Netzanschlusses

Die Kabelschutzrohre, Formstücke und das Kabelwarnband werden von den LKWG geliefert. Das Verlegen ist bauseits auszuführen. Das Einmass und die Planerstellung wird durch die LKWG ausgeführt. Die Verlegeempfehlung des VSE und die Mindestradien der Kabelschutzrohre und Kabel sind zu beachten.

Die Rohranlage muss vor dem Eindecken durch die LKWG eingemessen werden. Sollten die Rohranlage ohne frühzeitige Avisierung eingedeckt werden, sind diese auf eigene Kosten wieder freizulegen.

Die Wasserhaltung ist bauseits auszuführen. Die Rohreinführung ins Gebäude ist wasserdicht auszuführen und bauseits zu erstellen. Wasser welches durch das Kabelschutzrohr fließt, muss aussen am Gebäude abgeleitet werden. Die LKWG übernimmt keine Haftung für Wasserschäden.

6 Bezüger- und Steuerleitung

6.2 Steuerleitungen

Für alle Messeinrichtungen ausser von Wohneinheiten sind neben dem Steuerneutralleiter zwei Tarifsteuerleiter (A und B) zu verdrahten.

7 Mess- und Steuereinrichtungen

7.1 Allgemeines

Direkte Eingriffe in die Steuerverdrahtung der Laststeuerung sind nicht erlaubt. Lastmanagementgeräte (z.B. von Energieerzeugungsanlagen) dürfen die Laststeuerung nicht beeinflussen und müssen mit den LKWG abgesprochen werden.

7.3 Private Elektrizitätszähler

Bei Privatähler darf die Doppeltarif-Schaltung (sofern vorhanden), nur in Absprache mit den LKWG zur Anwendung kommen. Die LKWG behält sich vor, beim Einsatz von Smart-Metern, kein Laststeuer-Empfänger zu montieren.

7.4 Fernauslesung

Messeinrichtungen mit Fernauslesung benötigen eine dauerhafte Kommunikationsverbindung. Die Art der Verbindung wird durch die LKWG in Absprache mit dem Kunden bestimmt. Die Installationen für den Kommunikationsanschluss sind bauseits zu erstellen.

7.5 Standort und Zugänglichkeit

Ist die jederzeit freie Zugänglichkeit nicht gegeben, ist der dauernde und gefahrlose Zugang mittels Schlüsselrohr zu gewährleisten. Der Zugang zu weiteren Räumen darf nicht möglich sein. Das Schlüsselrohr wird von den LKWG ausgehändigt und ist bauseits zu montieren. Die Kosten für das Schlüsselrohr werden dem Kunden verrechnet.

7.7 Anordnung und Bezeichnung der Messeinrichtung

Bezüger-Überstromunterbrecher, Elektrizitätszählerplatz, Unterverteilung und Wohnung/Gewerberaum müssen eindeutig und durchgehend identische Nummerierungen oder Bezeichnungen gemäss dem eidg. Gebäude- und Wohnungsregister (GWR) enthalten.

Wohnungen bzw. Geschäftsräume müssen vom Installations-Eigentümer dauerhaft (in der Regel Sonerietasterplatte oder Türrahmen) bezeichnet werden. Es ist eindeutige Bezeichnung gemäss dem eidg. Gebäude- und Wohnungsregister (GWR) zu verwenden.

Mit der Apparatenbestellung sind den LKWG die offiziellen Objektbezeichnungen gemäss dem eidg. Gebäude- und Wohnungsregister (GWR) mitzuteilen.

7.8 Nischen, Schutzkästen und Schliesssysteme

Überstromunterbrecher, die unter 0.80 m ab Boden angeordnet sind, müssen mit Kasten oder durchsichtigen, leicht demontierbaren Abdeckungen geschützt sein, sofern sie nicht in separaten Räumen montiert sind.

7.9 Messeinrichtungen mit Stromwandler

Stromwandler werden von den LKWG geliefert und bleiben deren Eigentum. Im Niederspannungsbereich werden Stromwandler mit Bemessungsströmen von 300/5 A (max. Vorsicherung 315 A), 800/5 A und 1'500/5 A eingesetzt.

Der Leiterquerschnitt des Strompfades muss 4mm^2 , derjenige des Spannungspfades 2.5mm^2 betragen. Abweichungen (z.B. bei Blockstromwandlern) werden mit der Installationsanzeige bekannt gegeben.

7.10 Verdrahtung der Messeinrichtung

In Neubauten, Umbauten und Erweiterungen sind sämtliche Zählerplätze für Direktmesseinrichtungen mit Zählersteckklammern auszurüsten und mit transparenten, plombierbaren Abdeckhauben zu versehen. Die Zählersteckklammern und die dazugehörigen Steckerstifte für die Überführung, sowie die Abdeckhauben sind bauseits zu liefern. Die Steckerstifte für die Überführung sind bei den Zählerplätzen zu deponieren oder bei den LKWG abzugeben.

Bei Direktmesseinrichtungen mit Leiterquerschnitt bis 16mm^2 müssen Zählersteckklammern 63 A, mit Leiterquerschnitt 25mm^2 Zählersteckklammern 100 A gemäss Montagehinweis im Anhang montiert und angeschlossen werden.

Bezugsquelle: Hager AG,

- | | |
|--|-----------|
| • Leiterquerschnitt $< 16\text{mm}^2$, Zählersteckklemme bis 63 A: | Typ KJ30S |
| • Leiterquerschnitt $> 16\text{mm}^2$, Zählersteckklemme bis 100 A: | Typ KJ3SL |
| • Überführungsstifte starr bis 63 A: | Typ KJ03Z |

- Überführungsstifte starr bis 100 A: Typ KJ31Z4
- Abdeckhaube plombierbar, transparent bis 63 A: Typ KJ30Z3
- Abdeckhaube plombierbar, transparent bis 100 A: Typ KJ31Z3

8 Verbraucheranlagen

8.1 Allgemeines

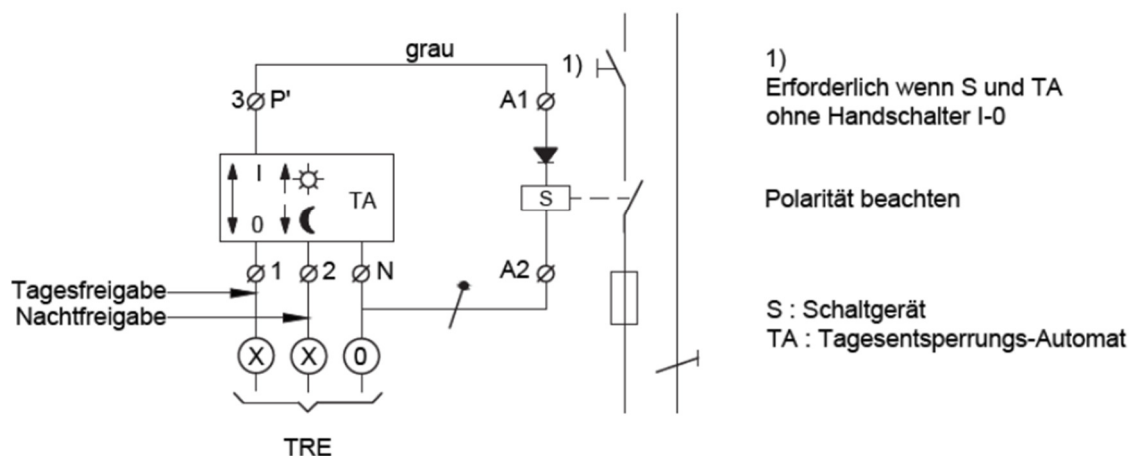
Für Wärmepumpenboiler gelten die Bestimmungen gemäss 8.9 (Wärmepumpen).

8.5 Wassererwärmer

Wassererwärmer mit einem Inhalt ≥ 100 Liter sind sperrpflichtig und hinter Schaltapparaten, ggf. mit Einschaltverzögerung, anzuschliessen. Die Ein- und Ausschaltzeiten werden von den LKWG festgelegt.

Eine Tagesfreigabe ist ausserhalb der Höchstbelastungszeiten möglich. Die Steuerung der Tagesnachladung muss gemäss dem folgenden Beispiel erfolgen:

Tagesentsperrungs-Automat mit Spitzensperrung



8.7 Wärme- und Kälteanlagen

Die LKWG können für sämtliche Wärme- und Kälteanlagen (z.B. Klimaanlage) in besonderen Fällen eine zeitliche Unterbrechung der Energielieferung festlegen. Die Sperrzeiten richten sich nach den Belastungsverhältnissen im Verteilnetz.

8.8 Widerstandsheizungen

Für Not- und Ergänzungsheizungen in Wärmepumpenanlagen gelten die Bestimmungen gemäss 8.9 (Wärmepumpen).

Widerstandsheizungen mit einem Anschlusswert > 2.5 kVA sind sperrpflichtig und hinter Schaltapparaten, ggf. mit Einschaltverzögerung, anzuschliessen. Die Ein- und Ausschaltzeiten werden von den LKWG festgelegt.

8.9 Wärmepumpen

Die Energielieferung für behördlich bewilligte Wärmepumpenanlagen muss durch die LKWG zeitlich unterbrechbar sein.

Für die gesamte Leistung von behördlich bewilligten Not- und Ergänzungsheizungen muss die Energielieferung durch die LKWG zeitlich unterbrechbar sein. Kann die Not- und/oder Ergänzungsheizung nicht separat gesteuert werden, muss auch der Betrieb des Kompressors unterbrechbar sein.

Die Freigabe- und Sperrzeiten für die angeschlossenen Anlagen und Geräte unterliegen folgenden Einschränkungen:

- Die Netznutzung kann von den LKWG täglich maximal vier Stunden unterbrochen werden, davon höchstens drei Stunden während der Hochtarifzeit.
- Die Sperrzeiten können variabel festgelegt werden und richten sich nach den Belastungsverhältnissen im Verteilnetz.
- Eine einzelne Sperrung dauert maximal zwei Stunden.
- Zwischen zwei Sperrungen dauert die Freigabe gleichlange wie die vorausgegangene Sperrung.
- Für Not- und Ergänzungsheizungen in Wärmepumpenanlagen gelten dieselben Bestimmungen.

Der Anschlusswert von behördlich bewilligten Not- und Ergänzungsheizungen darf die Aufnahmeleistung (P_{NT}) der Wärmepumpenanlage nicht überschreiten.

Anlagen mit einem Anschlusswert > 5.0 kVA werden durch die LKWG individuell beurteilt.

9 Kompensationsanlagen, Aktivfilter und Saugkreisanlagen

9.1 Allgemeines

Rundsteuerfrequenz LKWG (Glattfelden):	595 Hz
Rundsteuerfrequenz EGW (Weiach):	492 Hz
Rundsteuerfrequenz EGM (Marthalen):	582 Hz

9.2 Kompensationsanlagen

Eine Zentralkompensationsanlage für mehrere Zählerstromkreise ist nicht zulässig.

10 Energieerzeugungsanlagen (EEA)

10.1 Grundlagen

Es gelten die "Technischen Bedingungen für den Parallelbetrieb von EEA mit dem Netz der LKWG" in der aktuellen Version gemäss Publikation auf <https://www.lkwg.ch/downloads/>.

Als Grundlage für die Realisierung einer Eigenverbrauchslösung, bezieht sich die LKWG auf die Empfehlungen des Handbuch Eigenverbrauchsregelung (HER – CH) des VSE.

Bei der Bildung einer Eigenverbrauchsgemeinschaft sind entsprechende Rahmenverträge mit den LKWG abzuschliessen.

10.4 Beglaubigungen Herkunftsnachweis (HKN)

Beglaubigungen von Energieerzeugungsanlagen (EEA) sind kostenpflichtig.

11 Elektrische Energiespeicher und unterbrechungsfreie Stromversorgungsanlagen (USV)

11.1 Elektrische Energiespeicher

Es gelten die "Technischen Bedingungen für den Parallelbetrieb von EEA mit dem Netz der LKWG" in der aktuellen Version gemäss Publikation auf <https://www.lkwg.ch/downloads/>.

Je nach Produkt und Tarif ist das Laden oder das Entladen von Energiespeichern aus dem oder ins Netz nicht erlaubt. Dies ist in jedem Fall in der Planungsphase mit den LKWG abzuklären.

12 Ladestationen für Elektrofahrzeuge

Ladestationen oder Steckdosen für Elektrofahrzeuge sind, für einen möglichen Last- oder Einspeiseabwurf, hinter Schaltapparaten, ggf. mit einer Einschaltverzögerung gemäss dem Schema "Lastabwurf/Steuerung E-Mobilität" im Anhang anzuschliessen.

Bei der Installation von mehr als einer Ladestation am gleichen Anschlusspunkt, sind intelligente Ladestationen/Ladesysteme zu verbauen (Lastmanagement, Phasenausgleich, usw).

13 Freigabe für steuerbare Lasten

Auf Wunsch des Kunden kann eine 24-h-Freigabe eingerichtet werden. Die Freigabe erfolgt über ein LKWG-Steuersignal.

14 Untersagung der LKWG-Steuerung durch den Kunden

Gemäss Art. 31f StromVV hat der Kunde das Recht, die Steuerung der LKWG gemäss 8.5., 8.7., 8.8., 8.9., 12. zu untersagen. Es sind die jeweiligen Tarifbestimmungen zu beachten.

Nicht untersagen kann der Kunde die Installation des Steuergerätes und dessen Anwendung zur Aufrechterhaltung des sicheren Netzbetriebes (Art. 8c Abs. 5 und 6 StromVV).

15 Anhang

Anhang 1: Montagehinweis der 63A-Zählersteckklemmen

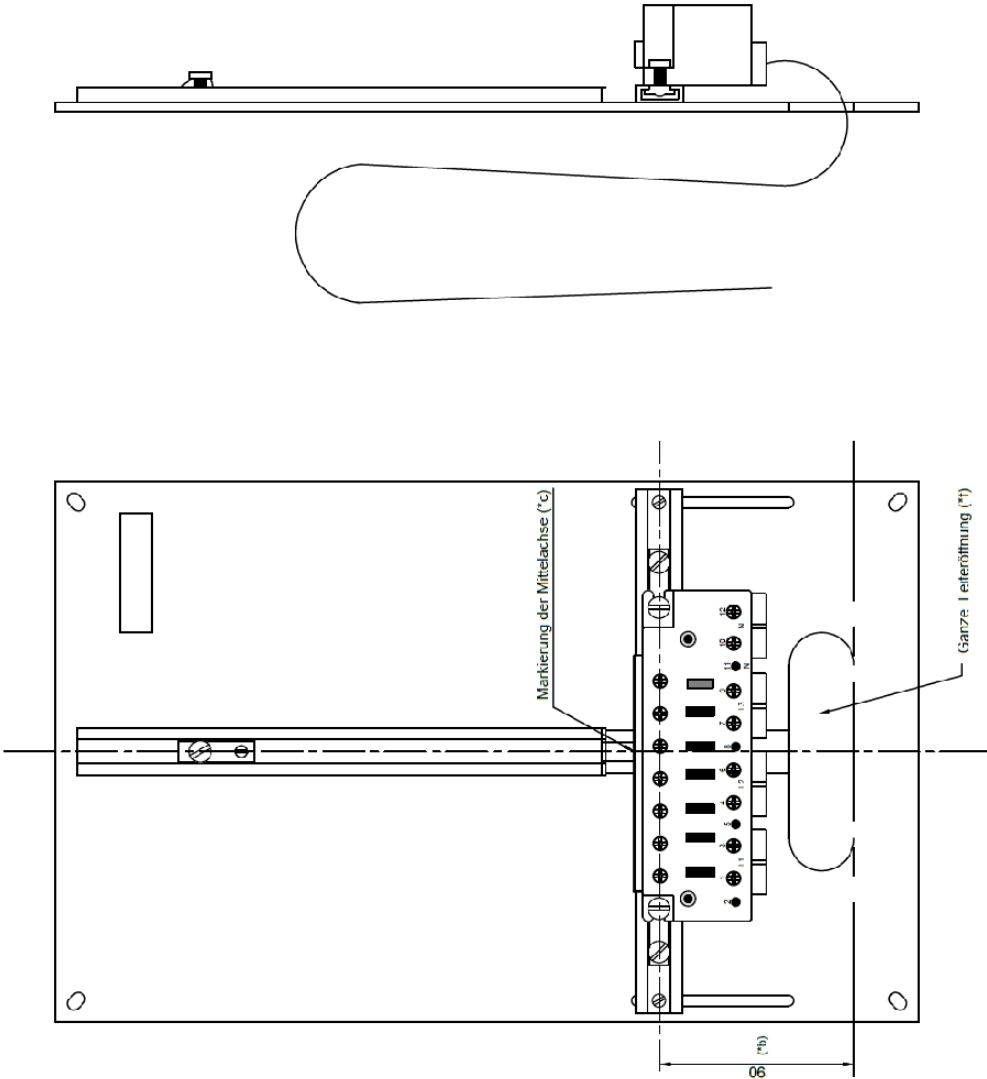
Anhang 2: Montagehinweis der 100A-Zählersteckklemmen

Anhang 3: Prinzipschema Lastabwurf/Steuerung E-Mobilität

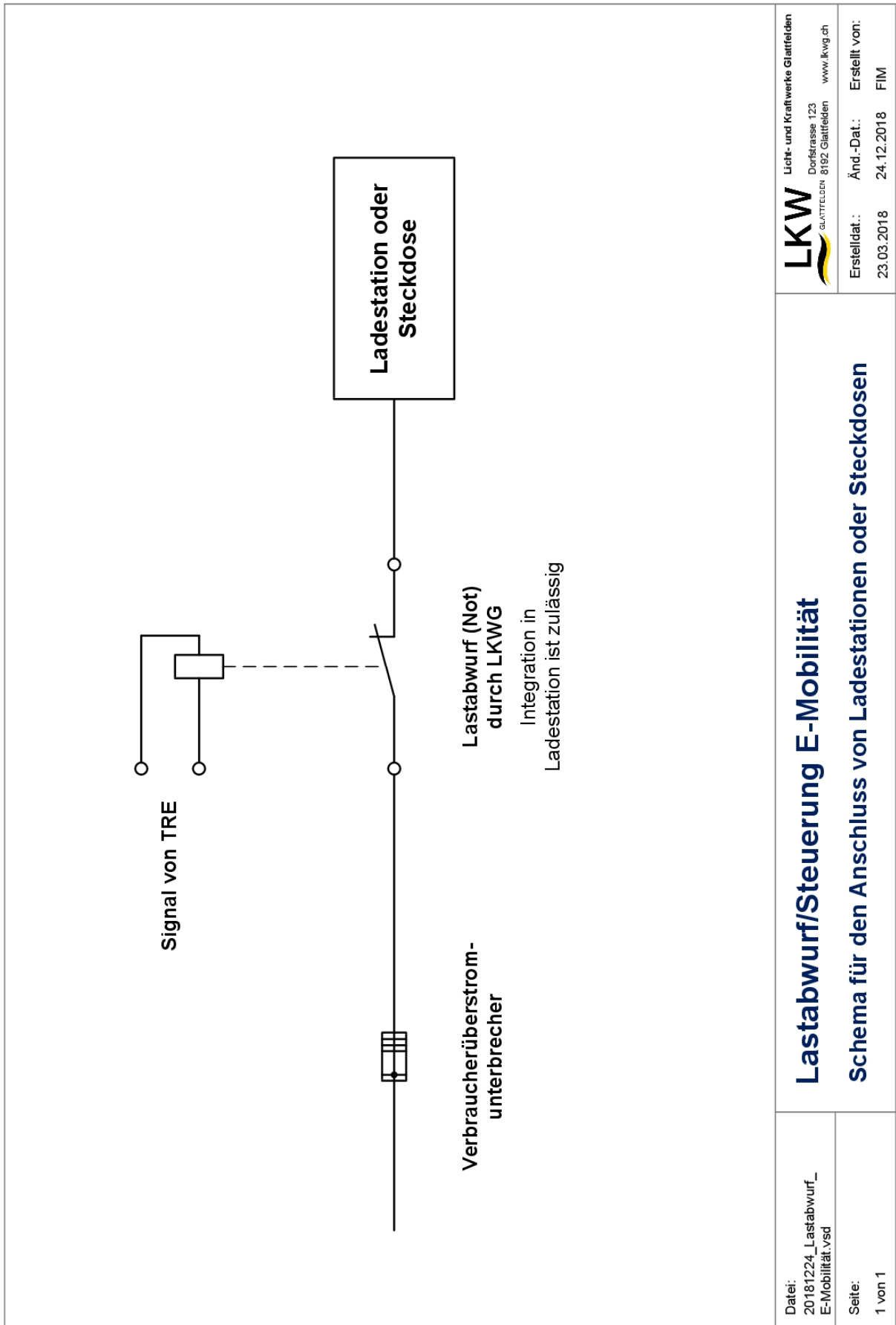
15.1 Montagehinweis der 63A-Zählersteckklemmen

<p>Bemerkungen:</p> <ol style="list-style-type: none"> 63A-Zählersteckklemmen nur bis 16mm² Leiterquerschnitt verwenden. Der Abstand zwischen unterkant Leiterdurchführung bis Mitte horizontale Apparateschiene muss 90 mm betragen. Die Mittelachsenmarkierung der Zählersteckklemme muss auf die Mittelachse der vertikalen Apparateschiene ausgerichtet sein. Ab 10mm² Leiterquerschnitt ist für die Zählerklemmenverdrahtung Litze zu verwenden (Litzenanschlüsse immer mit aufgedrehten Hülsen ausführen). Hinter der Platte ist für die Anschlussleiter die übliche Reserveschleufe vorzusehen. Es dürfen nur Platten mit ganzen Leiteröffnungen verwendet werden. Die Leiteröffnung darf weder eine Trennsteg noch Durchführungslöcher aufweisen. <p>Zugelassenes Produkt:</p> <ul style="list-style-type: none"> Hager Zählersteckklemme KJ30S 		<p>Montagehinweis der 63A-Zählersteckklemmen</p> <p>63 Ampère bis maximal 16 mm² Leiterquerschnitt</p>
<p>LKW Licht- und Kraftwerke Glattfelden Dorfstrasse 123 GLATTFELDEN 6152 Glattfelden www.lkwg.ch</p> <p>Erstelldat.: 08.03.2018 Änd.-Dat.: 24.12.2018 Erstellt von: FIM</p>	<p>20181224_Zählersteckkl emmen_63A_vsd</p> <p>Seite: 1 von 1</p>	

15.2 Montagehinweis der 100A-Zählersteckklemmen

<p>Bemerkungen:</p> <ol style="list-style-type: none"> 80/100A-Zählersteckklemmen nur für 25mm² Leiterquerschnitt verwenden. Der Abstand zwischen unterkant Leiterdurchführung bis Mitte horizontale Apparateschiene muss 90 mm betragen. Die Mittelachsenmarkierung der Zählersteckklemme muss auf die Mittelachse der vertikalen Apparateschiene ausgerichtet sein. Für die Zählerklemmenverdrahtung ist Litze zu verwenden (Litzenanschlüsse immer mit aufgepressten Hülsen ausführen). Hinter der Platte ist für die Anschlussleiter die übliche Reserveschlaufe vorzusehen. Es dürfen nur Platten mit ganzen Leiteröffnungen verwendet werden. Die Leiteröffnung darf weder eine Trennsteg noch Durchführungslöcher aufweisen. <p>Zugelassenes Produkt:</p> <ul style="list-style-type: none"> Hager Zählersteckklemme KJ31CH01 Seidl Zählersteckklemme SL-AKS-Z 80 	<p>Montagehinweis der 80/100A-Zählersteckklemmen</p> <p>80 Ampère bis maximal 25 mm² Leiterquerschnitt</p> <p>Datei: 20181224_Zählersteckkl emmen_100A.vsd</p> <p>Seite: 1 von 1</p> <p>LKW Licht- und Kraftwerke Glättfelden Dorfstrasse 123 GLÄTTFELDEN 6152 Glättfelden www.lkwg.ch</p> <p>Erstelldat.: 08.03.2018 Änd.-Dat.: 24.12.2018 Erstellt von: FIM</p>
--	---

15.3 Prinzipschema Lastabwurf/Steuerung E-Mobilität



LKW Licht- und Kraftwerke Glattfelden
 Dorfstrasse 123
 6192 Glattfelden www.lkwg.ch

Erstelldat.: 23.03.2018
 Änd.-Dat.: 24.12.2018
 Erstellt von: FIM

Lastabwurf/Steuerung E-Mobilität
Schema für den Anschluss von Ladestationen oder Steckdosen

Datei: 20181224_Lastabwurf_E-Mobilität.vsd
 Seite: 1 von 1