



Branchenempfehlung

## Werkvorschriften CH

Technische Anschlussbedingungen (TAB) für den Anschluss von Verbraucher-, Energieerzeugungs- und Speicheranlagen an das Niederspannungsnetz

WVCH – CH 2018

Verband Schweizerischer Elektrizitätsunternehmen  
Association des entreprises électriques suisses  
Associazione delle aziende elettriche svizzere

Telefon +41 62 825 25 25, Fax +41 62 825 25 26, info@strom.ch, www.strom.ch



## Impressum und Kontakt

### Herausgeber

Verband Schweizerischer Elektrizitätsunternehmen VSE  
Hintere Bahnhofstrasse 10, Postfach  
CH-5001 Aarau  
Telefon +41 62 825 25 25  
Fax +41 62 825 25 26  
info@strom.ch  
www.strom.ch

### Autoren der Erstausgabe

Vorname Name	Firma	Vertretung von:	Funktion
Laurent Antille	Sierre-Energie SA	PDIE Romandie	Mitglied
Franz Aeby	Groupe E SA	PDIE Romandie	Mitglied
Marco Bagutti	AIL SA	PAE Ticino	Mitglied
Alessandro Morosi	SES SA	PAE Ticino	Mitglied
Thomas Etter	EW Sirmach AG	TAB Deutschschweiz	Mitglied
Giancarlo Kohl	Swibi AG	TAB Deutschschweiz	Mitglied
Fritz Rufer	BKW AG	TAB Deutschschweiz	Mitglied
Hansjörg Holenstein	VSE	VSE	Vorsitz

Die vorstehende Arbeitsgruppe wurde unterstützt durch die regionalen Gruppen der PAE (Tessin), PDIE (Romandie) und TAB Deutschschweiz.

### Verantwortung Kommission

Für die Pflege und die Weiterentwicklung des Dokuments zeichnet die VSE-Kommission Versorgungsqualität.



## Chronologie

Datum	Kurzbeschreibung
19. April 2016	Kickoff-Sitzung
Mai 2016 – Juni 2017	Erarbeitung Dokument in Abstimmung mit den regionalen Arbeitsgruppen PDIE, PAE und TAB
13. Juni 2017	Genehmigung Vernehmlassungsversion durch VSE Kommission Versorgungsqualität
20. September bis 19. Oktober 2017	Branchenvernehmlassung
2. - 6. November 2017	Genehmigung durch regionale Gruppen (PAE, PDIE und ERFA WV Deutschschweiz) und Kommission Versorgungsqualität
6. Dezember 2017	Genehmigung Vorstand VSE

Das Dokument wurde unter Einbezug und Mithilfe von VSE und Branchenvertretern erarbeitet.

Der VSE verabschiedete das Dokument am 06. Dezember 2017.

---

**Druckschrift** Nr. 1044 / WV-CH, Ausgabe 2018

### Copyright

© Verband Schweizerischer Elektrizitätsunternehmen VSE

Dieses Dokument ist urheberrechtlich geschützt. Alle Rechte sind vorbehalten. Das Dokument darf für den persönlichen und gewerblichen Gebrauch heruntergeladen und unentgeltlich verwendet werden. Jegliche inhaltliche Veränderung des Dokuments sowohl auf Papier- als auch auf digitalen Kopien ist untersagt. Ebenso ist das Abtrennen von Illustrationen und Grafiken vom dazugehörigen Text verboten. Die Autoren übernehmen keine Haftung für Fehler in diesem Dokument und behalten sich das Recht vor dieses Dokument ohne weitere Ankündigungen jederzeit zu ändern.



## Inhaltsverzeichnis

Vorwort .....	7
Anwendungsbereich .....	8
Begriffe und Definitionen .....	9
Abkürzungen .....	10
1. Allgemeines .....	11
1.1 Grundlagen .....	11
1.2 Geltungsbereich .....	11
1.3 Spannungen und Frequenz .....	11
1.4 Leistungsfaktor .....	11
1.5 (Haus) - Anschlusspunkt (AP) und Verknüpfungspunkt (V) .....	12
1.6 Unsymmetrie .....	13
1.7 Netzurückwirkungen .....	13
1.8 Kommunikation über das Niederspannungsverteilnetz .....	13
1.9 Steuerung von Anlagen und Geräten .....	13
2. Meldewesen .....	14
2.1 Allgemeines .....	14
2.2 Meldepflicht .....	14
2.3 Technisches Anschlussgesuch (TAG) .....	14
2.4 Installationsanzeige (IA) .....	15
2.5 Abschluss der Arbeiten und Inbetriebnahme .....	15
2.6 Werkkontrollen .....	16
2.7 Sicherheitsnachweis (SiNa) .....	16
2.8 Stichprobenkontrollen .....	16
2.9 Periodische Kontrolle .....	16
3. Personenschutz .....	17
3.1 Schutzsysteme .....	17
3.2 Erder .....	17
3.2.1 Erstellung der Erder .....	17
3.2.2 Erder in Neubauten .....	17
3.2.3 Erder in bestehenden Bauten .....	17
3.2.4 Parallelschaltung verschiedener Erder .....	17
3.3 Überspannungsschutz .....	18
4. Überstromschutz .....	18
4.1 Anschluss - Überstromunterbrecher .....	18
4.2 Bezüger - Überstromunterbrecher .....	18
4.3 Steuer - Überstromunterbrecher .....	19
5. Netz- und Hausanschlüsse .....	20
5.1 Erstellung des Netzanschlusses .....	20
5.2 Gebäudekomplex mit mehreren Netzanschlüssen .....	20
5.3 Provisorische und temporäre Netzanschlüsse .....	20
5.4 Hausleitungen .....	21
6. Bezüger- und Steuerleitungen .....	22
6.1 Bezügerleitungen .....	22
6.2 Steuerleitungen .....	22
7. Mess- und Steuereinrichtungen .....	23



7.1	Allgemeines .....	23
7.2	Plombierung .....	23
7.3	Private Elektrizitätszähler .....	23
7.4	Fernauslesung.....	23
7.5	Standort und Zugänglichkeit .....	24
7.6	Montage der Mess- und Steuerapparate .....	24
7.7	Anordnung und Bezeichnung der Messeinrichtung .....	24
7.8	Nischen, Schutzkästen und Schliesssysteme.....	25
7.9	Messeinrichtungen mit Stromwandlern .....	25
7.10	Verdrahtung der Messeinrichtungen .....	26
8.	Verbraucheranlagen.....	27
8.1	Allgemeines .....	27
8.2	Geräte und Anlagen, die Spannungsänderungen verursachen können.....	28
8.3	Geräte und Anlagen die Oberschwingungen verursachen können .....	29
8.4	Kochherde, Rechauds und Backöfen .....	31
8.5	Wassererwärmer .....	31
8.6	Waschmaschinen, Wäschetrockner usw. ....	33
8.7	Wärme- und Kälteanlagen .....	33
8.8	Widerstandsheizungen.....	33
8.9	Wärmepumpen.....	33
9.	Kompensationsanlagen, Aktivfilter und Saugkreisanlagen .....	34
9.1	Allgemeines .....	34
9.2	Kompensationsanlagen.....	34
9.3	Aktivfilter und Saugkreisanlagen .....	35
10.	Energieerzeugungsanlagen (EEA).....	36
10.1	Grundlagen.....	36
10.2	Meldepflichten .....	36
	10.2.1 Melde- und Vorlagepflicht an das ESTI .....	36
	10.2.2 Meldepflicht an den VNB .....	36
10.3	EEA mit Parallelbetrieb zum Stromversorgungsnetz .....	36
	10.3.1 Technische Anschlussbedingungen .....	36
	10.3.2 Messung .....	37
	10.3.3 Inbetriebnahme .....	37
	10.3.4 Gefahrloses Arbeiten .....	37
10.4	Beglaubigung Herkunftsnachweis (HKN).....	37
10.5	Aufhebung oder Begrenzung des Parallelbetriebes .....	37
10.6	EEA ohne Parallelbetrieb mit dem Niederspannungsverteilstromnetz .....	37
11.	Elektrische Energiespeicher und unterbrechungsfreie Stromversorgungsanlagen (USV) .....	39
11.1	Elektrische Energiespeicher.....	39
11.2	Unterbrechungsfreie Stromversorgung (USV) .....	39
12.	Ladestationen für Elektrofahrzeuge .....	40
	Quellenverzeichnis .....	41
	Anhang: Schemata .....	42



## **Abbildungsverzeichnis**

Abbildung 1: Dokumentenstruktur	7
Abbildung 2: (Haus) Anschlusspunkt - und Verknüpfungspunkt	12

## **Tabellenverzeichnis**

Tabelle 1: Richtwerte für die minimale Nennstromstärke des Anschlussüberstromunterbrechers	21
Tabelle 2: Anschlusswerte Verbraucheranlagen Allgemein	27
Tabelle 3: Anschluss von Motoren	28
Tabelle 4: Anschluss von Geräten die Oberschwingungen verursachen	29
Tabelle 5: Maximal zulässige Oberschwingungsströme nach DACHCZ	30
Tabelle 6: Anschlusswerte Kochherde, Rechauds, Backöfen	31
Tabelle 7: Anschlusswerte Wassererwärmer	32
Tabelle 8: Mögliche Freigabezeit Wassererwärmung	32
Tabelle 9: Rundsteuerfrequenz und Verdrosselungsgrad	34
Tabelle 10: Anschluss der Wechselrichter von EEA und Speichern	39



## Vorwort

Beim vorliegenden Dokument handelt es sich um ein Branchendokument des VSE. Es ist Teil eines umfassenden Regelwerkes für die Elektrizitätsversorgung im offenen Strommarkt. Branchendokumente beinhalten branchenweit anerkannte Richtlinien und Empfehlungen zur Nutzung der Strommärkte und der Organisation des Energiegeschäftes und erfüllen damit die Vorgabe des Stromversorgungsgesetzes (StromVG) sowie der Stromversorgungsverordnung (StromVV) an die Energieversorgungsunternehmen (EVU).

Branchendokumente werden von Branchenexperten im Sinne des Subsidiaritätsprinzips ausgearbeitet, regelmässig aktualisiert und erweitert. Bei den Bestimmungen, welche als Richtlinien im Sinne des StromVV gelten, handelt es sich um Selbstregulierungsnormen.

Die Dokumente sind hierarchisch in vier unterschiedliche Stufen gegliedert

- Grundsatzdokument: Marktmodell elektrische Energie (MMEE)
- Schlüsseldokumente
- Umsetzungsdokumente
- Werkzeuge/Software

Beim vorliegenden Dokument Werkvorschriften CH handelt es sich um ein Umsetzungsdokument.

### Dokumentstruktur

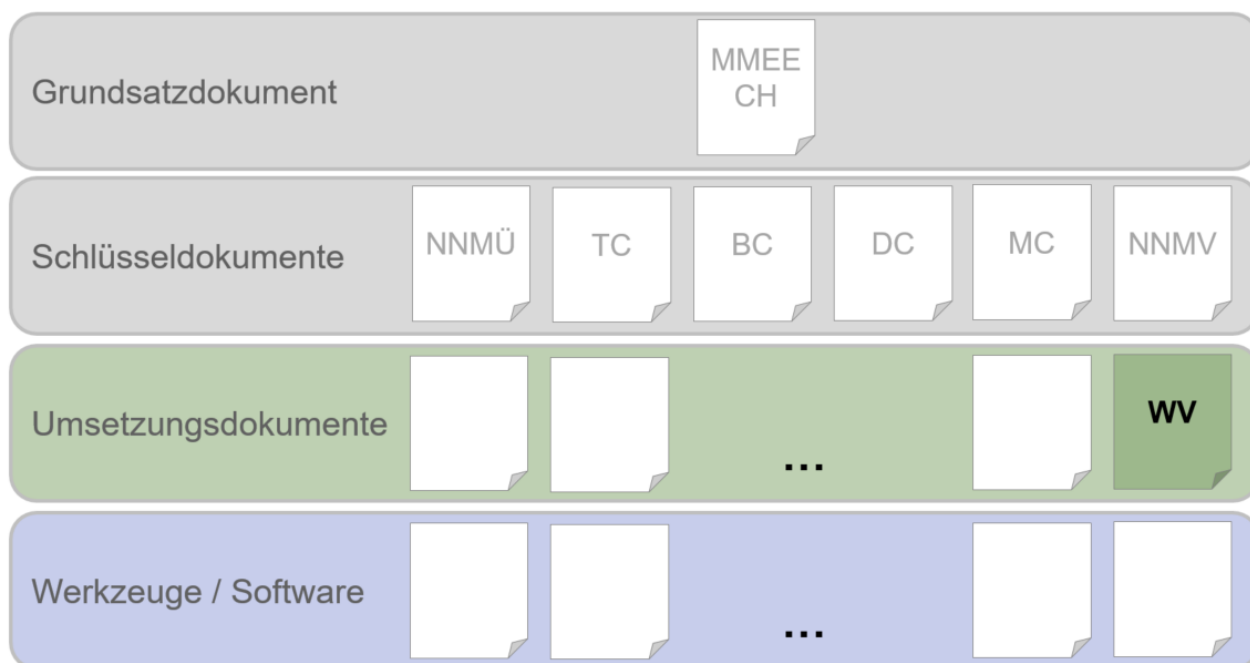


Abbildung 1: Dokumentenstruktur



## Anwendungsbereich

Die Branchenempfehlung „Werkvorschriften CH“ regelt die technischen Bedingungen der Verteilnetzbetreiber (VNB) für den Anschluss von Verbraucher-, Energieerzeugungs- und Speicheranlagen an das Niederspannungsverteilnetz.

Sie ist durch die gesamtschweizerische Koordination der regionalen Werkvorschriften (PAE Ticino, PDIE Romandie, TAB Deutschschweiz) entstanden und bildet die Basis für die Erstellung und Veröffentlichung verschiedener regionaler und kantonaler Werkvorschriften.

Die Branchenempfehlung „Werkvorschriften CH“ richtet sich weitgehend an die Marktpartner von VNB wie Planungs- und Kontrollunternehmen, Installateure und Lieferanten, welche Anlagen an das Niederspannungsverteilnetz anschliessen.





## Begriffe und Definitionen

In diesem Dokument werden die nachstehenden Begriffe und Definitionen wie folgt verwendet

(Haus)-Anschlusspunkt (AP)	Der (Haus)- Anschlusspunkt hat technischen Bezug. Er ist ein Ort in einem Versorgungsnetz, an dem die Anlage eines Netzbenutzers angeschlossen ist. Am (Haus)- Anschlusspunkt erfolgt die Berechnung und ggf. die Messung der Grenzwerte zur Einhaltung der Netzqualität (Emissionsgrenzwerte). Der (Haus)- Anschlusspunkt bildet auch die Grenzstelle zwischen Installation und Verteilnetz.
Eigentümer	Eigentümer der elektrischen Installationen
Elektrische Energieerzeugungsanlage (EEA)	Anlage, in der sich ein oder mehrere Erzeugungseinheiten elektrischer Energie befinden (einschliesslich der Anschlussanlage) und alle zum Betrieb erforderlichen elektrische Einrichtungen
Messapparate	Elektrizitätszähler, Messwandler und Prüfklemmen
Messeinrichtung	Messapparate, Steuerapparate und Kommunikationseinrichtungen
Netzanschlussnehmer	Natürliche oder juristische Person, die Eigentümer von Liegenschaften/Anlagen mit elektrischen Installationen ist und die an das Netz angeschlossen ist. Im Falle der Erstellung eines Netzanschlusses umfasst dieser Begriff auch den Anschlussberechtigten.
Netzurückwirkungen	Gegenseitige Beeinflussung von Betriebsmitteln (Geräten und Anlagen) über das Verteilnetz und Beeinflussung des Verteilnetzes durch diese Betriebsmittel. Netzurückwirkungen (Spannungsänderungen, Oberschwingungen, Unsymmetrie, etc.) beeinträchtigen die Qualität der Versorgungsspannung. Signalübertragungen über das Verteilnetz können auch von Netzurückwirkungen betroffen sein.
Niederspannungsverteilnetz (NS)	Im Sinne dieser Richtlinie ein Verteilnetz mit einer Nennspannung von kleiner 1000V (NE7)
Steuerapparate	Tonfrequenz-Rundsteuerempfänger (TRE), Lastschaltgeräte (LSG) und Schaltuhren
Verknüpfungspunkt (V)	Der Verknüpfungspunkt hat technischen Bezug. Er ist der Ort im Niederspannungsverteilnetz des VNB, dem eine bestimmte Anlage des Netzanschlussnehmers elektrisch am nächsten liegt und an dem auch andere Netzanschlussnehmer angeschlossen sind oder angeschlossen werden können. Am Verknüpfungspunkt erfolgt die Beurteilung bezüglich der Netzurückwirkungen.
Verteilnetzbetreiber (VNB)	Natürliche oder juristische Person, die für die Gewährleistung des sicheren und zuverlässigen Betriebs eines Verteilnetzes sowie der technischen Qualität der Stromversorgung verantwortlich ist. Der VNB stellt u.a. sicher, dass alle notwendigen Verträge, Prozesse und Reglemente für Netzanschluss, Netzbetrieb und Netznutzung für alle Anschlusspunkte seines Verteilnetzes an das Übertragungsnetz vorliegen.



## Abkürzungen

In diesem Dokument werden die nachstehenden Abkürzungen wie folgt verwendet

AB	Apparatebestellung für Messapparate
AGB	Allgemeine Geschäftsbedingungen
DACHCZ	Technische Regeln zur Beurteilung von Netzurückwirkungen <b>[4]</b>
ESTI	Eidgenössisches Starkstrominspektorat
HKN	Herkunftsnachweis
IA	Installationsanzeige
LSG	Lastschaltgeräte
MMEE	Branchendokument Marktmodell elektrische Energie
NA / EEA	Empfehlung Netzanschluss für Erzeugungsanlagen <b>[5]</b>
NIN	Technische Norm für Niederspannungsinstallationen <b>[3]</b>
NIV	Niederspannungs – Installationsverordnung <b>[1]</b>
NS	Niederspannung
SiNa	Sicherheitsnachweis
StromVG	Stromversorgungsgesetz (SR 734.7)
StromVV	Stromversorgungsverordnung (SR 734.71)
TAG	Technisches Anschlussgesuch
TRE	Tonfrequenz-Rundsteuerempfänger
VNB	Verteilnetzbetreiber
VPeA	Verordnung über das Plangenehmigungsverfahren für elektrische Anlagen <b>[2]</b>
VSE	Verband Schweizerischer Elektrizitätsunternehmen
WV-CH	Werkvorschriften / Technische Anschlussbedingungen TAB Niederspannung



## **1. Allgemeines**

### **1.1 Grundlagen**

- (1) Die Werkvorschriften stützen sich auf die jeweils gültigen Allgemeinen Geschäftsbedingungen und / oder das Reglement bzw. die Bedingungen für Netzanschluss, Netznutzung und Lieferung elektrischer Energie des VNB.
- (2) Die WV ergänzen die Starkstromverordnung [10], die NIV [1] und die NIN [3] und regeln die Erstellung bzw. den Anschluss von Installationen an das Niederspannungsverteilstromnetz des VNB.
- (3) Zusätzlich zu den NIN und den vorliegenden Vorschriften sind die folgenden Unterlagen betreffend die Ausführung von elektrischen Installationen, angeschlossen an das Niederspannungsverteilstromnetz des VNB, zu beachten:
  - die speziellen Anschlussbedingungen des VNB
  - eidgenössische, kantonale und kommunale Gesetze, Verordnungen, Empfehlungen, Richtlinien und Vorschriften
  - die diesbezüglichen Branchenempfehlungen des VSE

### **1.2 Geltungsbereich**

- (1) Die WV gelten für:
  - alle an das Niederspannungsverteilstromnetz des VNB angeschlossenen Installationen
  - alle festinstallierten und steckbaren Anlagen und Geräte wie Verbraucher-, Energieerzeugungs- und Speicheranlagen, welche an den Niederspannungsinstallationen angeschlossen werden
- (2) Der VNB hat das Recht, die vorliegenden Vorschriften dem jeweiligen Stand der Technik anzupassen oder den Verhältnissen entsprechend zu ergänzen oder zu ändern.

### **1.3 Spannungen und Frequenz**

- (1) Die Nennspannung, die der VNB zur Versorgung der Installationen zur Verfügung stellt, beträgt 3 x 400/230 V, 50 Hz.
- (2) Installationen in Niederspannungsverteilstromnetzen mit anderen Spannungen dürfen nur nach Rücksprache mit dem VNB erweitert werden.

### **1.4 Leistungsfaktor**

- (1) Der Leistungsfaktor  $\cos \phi$  soll zwischen 0,9 induktiv und kapazitiv betragen.



## 1.5 (Haus-) Anschlusspunkt (AP) und Verknüpfungspunkt (V)

- (1) Es ist zwischen den Orten (Haus-) Anschlusspunkt und Verknüpfungspunkt (Abbildung 2) zu unterscheiden.
- (2) Für Berechnung und Beurteilung der Netzrückwirkungen sind gemäß der Definition (Haus-)Anschlusspunkt und Verknüpfungspunkt relevant.
- (3) Als (Haus-)Anschlusspunkt werden im Niederspannungsverteilnetz die Eingangsklemmen des Anschluss-Überstromunterbrechers festgelegt.
- (4) Der Verknüpfungspunkt kann an verschiedenen Orten sein und wird durch den VNB bestimmt.

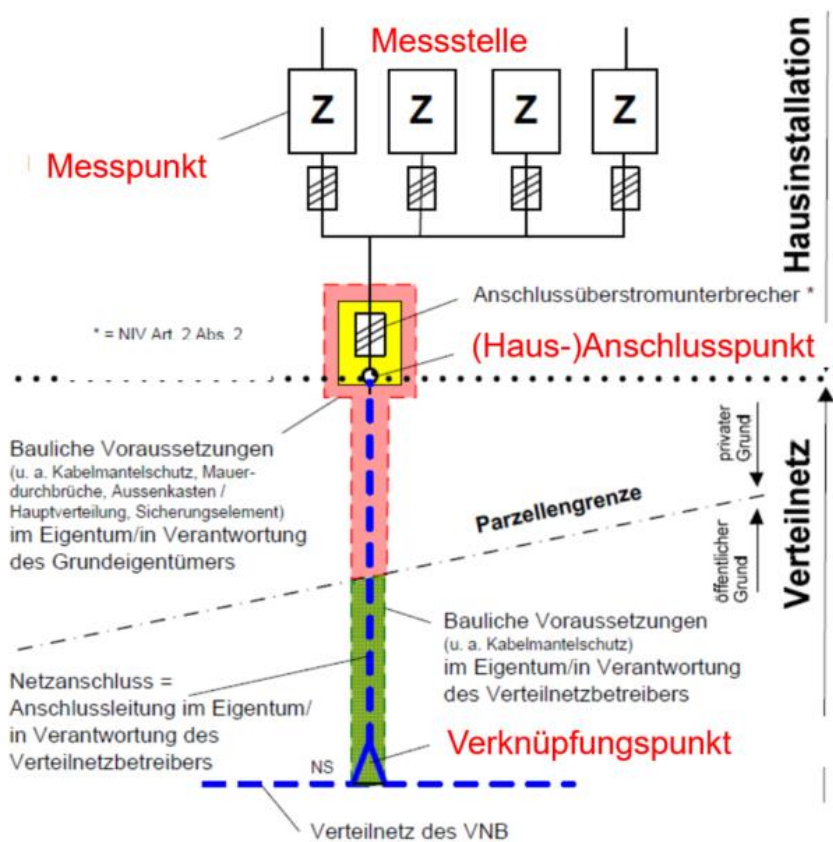


Abbildung 2: (Haus-)Anschlusspunkt und Verknüpfungspunkt

- (5) Stimmen (Haus-)Anschlusspunkt und Verknüpfungspunkt örtlich überein können Berechnung und Beurteilung der Netzrückwirkungen am gleichen Ort vorgenommen werden.
- (6) Stimmen (Haus-)Anschlusspunkt und Verknüpfungspunkt nicht überein, so sind merkmalspezifisch Umrechnungen erforderlich. Diese werden in den «Technischen Regeln zur Beurteilung von Netzrückwirkungen» DACHCZ [4] beschrieben.



## 1.6 Unsymmetrie

- (1) Um Unsymmetrien im Niederspannungsverteilnetz zu vermeiden, sind Verbraucher-, Energieerzeugungs- und Speicheranlagen > 3.6 kVA an drei Aussenleiter anzuschliessen.
- (2) Werden Verbraucher-, Energieerzeugungs- und Speicheranlagen an einen Aussenleiter angeschlossen, darf die maximale Unsymmetrie (Leistungsdifferenz) zwischen zwei Aussenleitern (Phasen / Polleiter) am Anschlusspunkt 3.6 kVA nicht übersteigen.
- (3) Alle in Kundenanlagen betriebenen Geräte sind so anzuschliessen, dass die Belastung möglichst gleichmässig auf alle Aussenleiter verteilt wird.

## 1.7 Netzzrückwirkungen

- (1) Betreffend Netzzrückwirkungen (Spannungsschwankungen, Flicker, Oberschwingungen, Unsymmetrien und Kommutierungseinbrüche) gelten die Richtlinien gemäss DACHCZ. **[4]**
- (2) Die entsprechenden Grenzwerte sind für alle Verbraucher- und Energieerzeugungsanlagen am Verknüpfungspunkt einzuhalten.
- (3) Treten durch den Betrieb von Geräten und Anlagen Störungen im Stromversorgungsnetz auf bzw. werden die Emissionsgrenzwerte gemäss DACHCZ **[4]** am Verknüpfungspunkt überschritten, so kann der VNB besondere Massnahmen verlangen.
- (4) Die Behebung unzulässiger Beeinflussungen auf das Stromversorgungsnetz geht zu Lasten des Verursachers bzw. des Eigentümers.
- (5) Bei Anlagen (EEA, elektronisch gesteuerte Anlagen, etc.), die unzulässige Netzzrückwirkungen oder Störungen an Betriebsmitteln des VNB verursachen können, kann der VNB spezielle Messungen verlangen. Der Eigentümer hat solche Anlagen für diesen Zweck in den gewünschten Betriebszustand zu bringen. Für diese Arbeiten muss eine instruierte Fachperson anwesend sein. Der Eigentümer trägt die diesbezüglichen Kosten.

## 1.8 Kommunikation über das Niederspannungsverteilnetz

- (1) Das Niederspannungsverteilnetz des VNB darf nicht ohne dessen Zustimmung für Kommunikationszwecke benützt werden.
- (2) Die in Kundenanlagen betriebenen Geräte dürfen die Kommunikationseinrichtungen des VNB bzw. anderer Kundenanlagen nicht unzulässig beeinträchtigen.
- (3) Die Behebung störender Beeinflussungen geht zu Lasten des Verursachers (siehe auch WV-CH Kapitel 9)

## 1.9 Steuerung von Anlagen und Geräten

- (1) Der VNB vereinbart mit dem Netzanschlussnehmer, welche Anlagen und Geräte wie Verbraucher-, Energieerzeugungs- und Speicheranlagen last- bzw. zeitabhängig gesteuert werden.
- (2) Die Aufwendungen für die Erfüllung dieser Bedingungen gehen zu Lasten des Netzanschlussnehmers.
- (3) Für die Steuerung von Anlagen und Geräten montiert der VNB Steuerapparate.



## **2. Meldewesen**

### **2.1 Allgemeines**

- (1) Die NIV bestimmt die Melde- und Kontrollpflicht.
- (2) Zusätzliche Aufwendungen des VNB für nicht befolgte Anweisungen können verrechnet werden.

### **2.2 Meldepflicht**

- (1) Neue Installationen, Erweiterungen und Änderungen bestehender Installationen gemäss WV-CH 2.4 sind dem VNB frühzeitig, vor dem Beginn der Arbeiten, durch den Installateur mit einer Installationsanzeige zu melden.
- (2) Eine Installationsanzeige wie auch ein technisches Anschlussgesuch verlieren ihre Gültigkeit, wenn die gemeldete Installation nicht innerhalb eines Jahres seit der Genehmigung begonnen wird.
- (3) Für das Meldewesen sind die vom VNB bestimmten Abläufe und Formulare, in der Regel die nachstehenden Standardformulare, zu verwenden:
  - a) Technisches Anschlussgesuch (TAG)
  - b) Installationsanzeige (IA)
  - c) Apparatebestellung (AB)
  - d) Sicherheitsnachweis (SiNa) / Mess- und Prüfprotokoll nach NIV

Weitere Unterlagen können vom VNB eingefordert werden.

- (4) Aufwendungen für fehlende Meldungen, allfällige Schäden und zusätzliche Umtriebe, die dem VNB aus der ungenügenden Beachtung der Bestimmungen über das Meldewesen erwachsen, können in Rechnung gestellt werden.

### **2.3 Technisches Anschlussgesuch (TAG)**

- (1) Für folgende Geräte und Anlagen ist dem VNB vor Eingabe der Installationsanzeige ein technisches Anschlussgesuch einzureichen:
  - a) Geräte und Anlagen, die Netzurückwirkungen verursachen
  - b) Energieerzeugungsanlagen im Parallelbetrieb mit dem Niederspannungsverteilnetz
  - c) Energiespeicher mit Anschluss an das Niederspannungsverteilnetz
  - d) Geräte und Anlagen für elektrische Wärme
  - e) Ladestationen von Elektrofahrzeugen
- (2) Für Technische Anschlussgesuche sind die detaillierten Angaben unter WV-CH Kapitel 8 bis Kapitel 12 zu beachten.



## 2.4 Installationsanzeige (IA)

- (1) In folgenden Fällen ist dem VNB frühzeitig, d.h. vor Beginn der Arbeiten, eine Installationsanzeige einzureichen:
  - a) Neuinstallationen und Installationserweiterungen gemäss NIV
  - b) Erstellung eines neuen Netzanschlusses sowie Erweiterung oder Änderung des bestehenden Netzanschlusses
  - c) Anschluss von Geräten und Anlagen gemäss WV-CH 8.2 / 8.3
  - d) Anschluss von Energieerzeugungsanlagen mit Verbindung zum Niederspannungsverteilnetz (Parallel- und Inselbetrieb)
  - e) Anschluss Elektrischer Energiespeicher
  - f) Anschluss von Ladestationen für Elektrofahrzeuge
  - g) Neuerstellung, Änderung oder Erweiterung von Hausleitungen, Steuerleitungen sowie von Messeinrichtungen
  - h) Installationen, die eine Anpassung, eine Montage, Demontage oder Auswechslung von Mess- und Steuerapparaten bedingen
  - i) Provisorische und temporäre Anlagen wie Baustellen, Schaustelleranlagen, Festbetriebe usw.
  
- (2) In der Installationsanzeige ist Folgendes anzugeben bzw. der Installationsanzeige beizugeben:
  - a) Anlagedaten (Verbraucher, Erzeuger, Speicher)
  - b) Beschrieb der vorgesehenen Arbeiten
  - c) Werknummer der betroffenen Messapparate
  - d) Prinzipschema der projektierten Installation samt den Mess- und Steuerapparaten und den Nennstromstärken der Überstromunterbrecher
  - e) Dispositionszeichnung von Schaltgerätekombinationen mit eingebautem Anschluss-Überstromunterbrecher und/oder mit eingebauter Stromwandlermessung

Weitere Angaben können vom VNB eingefordert werden

- (3) Mit der Genehmigung der Installationsanzeige gibt der VNB die gemeldeten Arbeiten frei. Es wird nichts darüber ausgesagt, ob die angemeldete Installation in allen Teilen den Regeln der Technik, bzw. den WV-CH entspricht.
- (4) Bei Grossprojekten oder Umnutzung von bestehenden Anlagen ist bereits bei Beginn der Installationsprojektierung mit dem VNB Kontakt aufzunehmen.

## 2.5 Abschluss der Arbeiten und Inbetriebnahme

- (1) Eine Installation darf erst in Betrieb genommen werden, wenn:
  - a) die gesamte Messeinrichtung montiert und
  - b) die Erstprüfung / Schlusskontrolle gemäss NIV erfolgt ist.
  
- (2) Die Montage oder Demontage der Messeinrichtung erfolgt nach Eingang des entsprechenden Dokumentes (AB) und unter Angabe der betreffenden Endverbraucher sowie bei der Demontage die Angabe der entsprechenden Werknummer des Messapparates.
  
- (3) Der Auftrag muss zeitlich so eingereicht werden, dass für die Ausführung mindestens 5 Arbeitstage zur Verfügung stehen.



- (4) Voraussetzung für die Montage der Mess-, Steuer- und Tarifapparate ist das Vorhandensein der Netzspannung am Bezüger-Überstromunterbrecher sowie die Anordnung und der korrekten Bezeichnung der Messeinrichtung gemäss WV-CH Kapitel 7.
- (5) Die Aufwendungen können gemäss den besonderen Bedingungen des VNB verrechnet werden.
- (6) Mit dem Einreichen der Apparatebestellung wird durch den Installateur gewährleistet, dass alle Installations- und Anlageteile unter Spannung gesetzt werden können ohne dass eine Gefahr für Personen und Anlagen besteht.
- (7) Die Inbetriebnahme einer Installation untersteht der Verantwortung des Installateurs.
- (8) Eine Installation darf erst in Betrieb genommen werden, wenn gewährleistet ist, dass die Anlage die Vorschriften gemäss WV-CH Kapitel 8-12 bezüglich Netzurückwirkungen einhält bzw. die vorgegebenen Grenzwerte eingehalten werden.

## **2.6 Werkkontrollen**

- (1) Der VNB stellt die Einhaltung der Werkvorschriften sicher.
- (2) Werden im Zuge einer Werkskontrolle Mängel festgestellt, werden diese dem Installateur oder dem Eigentümer gemeldet.
- (3) Die dadurch entstandenen Aufwendungen können durch den VNB verrechnet werden.

## **2.7 Sicherheitsnachweis (SiNa)**

- (1) Mit der Übergabe der Installation an den Eigentümer ist dem VNB eine Kopie des SiNa zu übergeben.
- (2) Der VNB kann bei der Schluss- und Abnahmekontrolle wie auch bei der periodischen Kontrolle zusätzliche Angaben (Mess- und Prüfprotokoll - M+P) sowie die Einreichung weiterer technischer Unterlagen einfordern.

## **2.8 Stichprobenkontrollen**

- (1) Werden anlässlich einer Stichprobenkontrolle Mängel festgestellt, können die dadurch entstandenen Aufwendungen dem Eigentümer verrechnet werden

## **2.9 Periodische Kontrolle**

- (1) Kommen hinter derselben Messstelle Installationen mit unterschiedlichen Kontrollintervallen vor, kann die periodische Aufforderung des VNB nach dem kleinsten vorhandenen Kontrollintervall erfolgen.
- (2) In Anlehnung an (1) kann der Eigentümer in Eigenverantwortung die Installationsabschnitte gemäss den unterschiedlichen Kontrollintervallen verwalten und einen Fälligkeits- und Anlageplan erstellen.
- (3) Bei der ordentlichen Aufforderung des VNB sind sämtliche SiNa, inkl. dem erstellten Fälligkeits- und Anlageplan, einzureichen. Auf dem SiNa sind das Kontrolldatum sowie eine präzise Beschreibung des Kontrollumfangs anzugeben.





- (4) Das gleiche Vorgehen ist auch für Grossanlagen, bzw. grosse Gebäudekomplexe zulässig, wo die Kontrolle aus Kostengründen innerhalb des gleichen Kontrollzyklus auf mehrere Jahre aufgeteilt werden kann.

### **3. Personenschutz**

#### **3.1 Schutzsysteme**

- (1) Als Schutzsystem ist grundsätzlich die Schutzmassnahme nach System TN anzuwenden. Alle anderen Systeme sind mit dem VNB zu vereinbaren.
- (2) In Gebäuden und Anlagen, welche mit einer Bahnanlage in leitender Verbindung stehen, ist das anzuwendende Schutzsystem rechtzeitig mit dem VNB und dem Betreiber der Bahnanlage zu vereinbaren.

#### **3.2 Erder**

##### **3.2.1 Erstellung der Erder**

- (1) Die Erstellung des Erders fällt in der Regel mit den Fundationsarbeiten eines Gebäudes zusammen. Zwischen Installateur und Architekt ist deshalb rechtzeitig vor Baubeginn eine entsprechende Kontaktnahme erforderlich.

##### **3.2.2 Erder in Neubauten**

- (1) In Neubauten sind folgende Erder zulässig:
  - a) Fundamenterder gemäss SNR 464113 **[9]**
  - b) andere Erdungssysteme (Banderder, Tiefenerder) nur nach Rücksprache mit dem VNB

##### **3.2.3 Erder in bestehenden Bauten**

- (1) Bei Änderung oder Erweiterung von Netzanschlüssen und Hausleitungen ist die Anpassung des Erdungssystems vorgängig mit dem VNB zu besprechen.
- (2) In bestehenden Bauten sind für neu zu erstellende Erdungen folgende Erder zulässig:
  - a) Fundamenterder gemäss SNR 464113 **[9]**
  - b) andere Erdungssysteme (Banderder, Tiefenerder) nur in Rücksprache mit dem VNB
- (3) Der Eigentümer oder sein Beauftragter erkundigen sich beim VNB, ob beim Wegfall eines bestehenden Erders ein Ersatzerder zu erstellen ist.
- (4) Der Eigentümer ist für den Ersatzerder verantwortlich und hat die Änderungskosten dafür selbst zu tragen.

##### **3.2.4 Parallelschaltung verschiedener Erder**

- (1) Zur Verminderung von Korrosion sind die Richtlinien der Schweizerischen Gesellschaft für Korrosionsschutz zu beachten.



### **3.3 Überspannungsschutz**

- (1) Im ungemessenen Teil dürfen nur nachweislich leckstromfreie Überspannungsableiter eingebaut werden. Sie sind im Schema einzutragen.

## **4. Überstromschutz**

### **4.1 Anschluss-Überstromunterbrecher**

- (1) Die Abdeckung der ungemessenen spannungsführenden Teile muss plombierbar sein.
- (2) Der Anschluss-Überstromunterbrecher muss ohne Entfernen der Plomben bedient werden können.
- (3) Im Eingangsfeld dürfen nur folgende Komponenten montiert werden:
  - a) Anschluss-Überstromunterbrecher
  - b) Mess- und Steuerapparate des VNB
  - c) Blitzstromableiter und Überspannungsschutz
  - d) weitere nach Vereinbarung mit dem VNB
- (4) Die maximale Nennstromstärke der Schmelzeinsätze im Anschluss-Überstromunterbrecher bzw. die technischen Daten eines allenfalls notwendigen Leistungsschalters werden vom VNB festgelegt.
- (5) Der Einbau des Anschluss-Überstromunterbrechers in Schaltgerätekombinationen ist vorgängig mit dem VNB zu vereinbaren. Zudem ist ein Dispositionsplan einzureichen.

### **4.2 Bezüger-Überstromunterbrecher**

- (1) Vor jeder Messeinrichtung muss ein Bezüger-Überstromunterbrecher montiert werden.
- (2) Bezüger-Überstromunterbrecher sind übersichtlich und in der Nähe der entsprechenden Messeinrichtung anzuordnen.
- (3) Die Zugänglichkeit zum Bezüger-Überstromunterbrecher muss für den Eigentümer, den Endverbraucher und den VNB jederzeit gewährleistet sein.
- (4) Für Bezüger-Überstromunterbrecher sind Schmelzsicherungen oder Leitungsschutzschalter mit einzeln schaltbaren Polen zugelassen. Diese müssen in der Position „Aus“ plombierbar sein.
- (5) Die Abdeckung der ungemessenen spannungsführenden Teile muss plombierbar sein.
- (6) Die Überstromunterbrecher müssen ohne Entfernen der Plomben der Abdeckungen bedient werden können.
- (7) Hinter solchen Abdeckungen dürfen keine gemessenen Überstromunterbrecher und Apparate montiert werden.



### 4.3 Steuer-Überstromunterbrecher

- (1) Vor TRE oder Schaltuhren im Eigentum des VNB ist ein Überstromunterbrecher mit plombierbarer Haube, 1L + N, 10 A / 13 A / 16 A zu montieren. Bei Verwendung eines Sicherungselementes ist das Modell 25 A / 500 V zu wählen. Die besonderen Bestimmungen des VNB sind zu beachten.
- (2) Berührungsschutzplatte und Plombierhaube müssen unabhängig voneinander angebracht bzw. entfernt werden können.
- (3) Steuer-Überstromunterbrecher müssen beim Steuerapparat montiert werden und sind an die plombierbare Verbindungsdose vor der Messeinrichtung anzuschliessen.
- (4) Der Querschnitt der Zuleitung muss mindestens 2,5 mm<sup>2</sup> betragen.



## **5. Netz- und Hausanschlüsse**

### **5.1 Erstellung des Netzanschlusses**

- (1) Die Erstellung des Netzanschlusses erfolgt durch den VNB. Die Aufwendungen werden gemäss den Bestimmungen des VNB verrechnet.
- (2) Der VNB bestimmt Lage und Ausführung der Anschluss- und Einführungsstelle, die Leitungsführung sowie Art, Ort und Anzahl des Anschluss-Überstromunterbrechers.
- (3) Die Montagehöhe der Eingangsklemmen des Anschluss-Überstromunterbrechers muss mindestens 80 cm ab fertig Boden betragen.
- (4) Zur Erstellung des Netzanschlusses, bei Leistungserhöhungen oder baulichen Änderungen hat der Eigentümer dem VNB frühzeitig vor Baubeginn eine Installationsanzeige bzw. ein Gesuch mit Situations- und Grundrissplänen sowie eine Zusammenstellung über den Leistungsbedarf und die Nennstromstärke des Anschluss-Überstromunterbrechers einzureichen.
- (5) Der Anschluss-Überstromunterbrecher muss dem VNB jederzeit zugänglich sein.
- (6) Er ist aussen am Gebäude oder in einem von aussen allgemein zugänglichen Raum anzubringen. Andernfalls ist der Zugang nach Absprache mit dem VNB durch andere Möglichkeiten zu gewährleisten. Der Zugang zu weiteren Räumen darf nicht möglich sein.

### **5.2 Gebäudekomplex mit mehreren Netzanschlüssen**

- (1) Die Installationen nach dem Verknüpfungspunkt, zumindest aber nach dem jeweiligen Anschluss-Überstromunterbrecher, dürfen nicht miteinander verbunden werden.
- (2) Spezialfälle sind im Voraus (Planungsstadium) mit dem VNB zu besprechen.

### **5.3 Provisorische und temporäre Netzanschlüsse**

- (1) Für temporäre Netzanschlüsse gelten die Bestimmungen 5.1 bis 5.2 sinngemäss.



## 5.4 Hausleitungen

- (1) Als Hausleitung wird die Verbindungsleitung zwischen dem Anschluss-Überstromunterbrecher und den Bezügersicherungen verstanden.
- (2) Jede Hausleitung ist immer mit drei Aussenleitern zu erstellen.
- (3) Für Ein- und Mehrfamilienhäuser gelten die in nachstehender Tabelle 1 aufgeführten Richtwerte.

<b>Anzahl Wohnungen in Ein- und Mehrfamilienhäusern</b>	<b>Minimale Nennstromstärke des Anschluss-Überstromunterbrechers</b>
<b>Einfamilienhaus</b>	25 A
<b>Mehrfamilienhaus bis 3 Wohnungen</b>	40 A
<b>Mehrfamilienhaus 4 bis 9 Wohnungen</b>	63 A
<b>Mehrfamilienhaus 10 bis 15 Wohnungen</b>	80 A
<b>Mehrfamilienhaus 16 bis 21 Wohnungen</b>	100 A
<b>Mehrfamilienhaus 22 bis 30 Wohnungen</b>	125 A

Tabelle 1: Richtwerte für die minimale Nennstromstärke des Anschluss-Überstromunterbrechers

- (4) Für Mehrfamilienhäuser mit mehr als 30 Wohnungen sind je Wohnung im Minimum 2,5 kVA Belastung für die Bestimmung des Anschluss-Überstromunterbrechers zugrunde zu legen.
- (5) Bei allen Installationen ist darauf zu achten, dass die Aussenleiter gleichmässig belastet werden.
- (6) Die Aussenleiter sind so anzuordnen, dass der Rechtsdrehsinn gewährleistet ist.
- (7) Alle Verbindungsdosen in Hausleitungen müssen allgemein zugänglich und plombierbar sein.



## 6. Bezüger- und Steuerleitungen

### 6.1 Bezügerleitungen

- (1) In Wohnungen und Geschäftshäusern muss die Bezügerleitung mit drei Aussenleitern ausgeführt werden. Der Querschnitt der Bezügerleitung richtet sich nach der zu erwartenden Gesamtbelastung, muss jedoch mindestens 2,5 mm<sup>2</sup> betragen.
- (2) Zwischen der Messeinrichtung und Schaltgerätekombinationen sind, z. B. für zusätzliche Steuerungen, genügend grosse Kanalsysteme oder ein Reserverohr zu installieren.

### 6.2 Steuerleitungen

- (1) Der Querschnitt der Steuerleiter für Steuer- und Messapparate muss ab dem Steuer-Überstromunterbrecher mindestens 1,5 mm<sup>2</sup> betragen.
- (2) Für Steuerleitungen zu weiteren Unterverteilungen gelten die besonderen Bestimmungen der VNB.
- (3) Der Steuer-Aussenleiter muss ab dem Steuer-Überstromunterbrecher durchgehend eine graue Isolation aufweisen.
- (4) Der Steuer-Neutralleiter muss ab dem Steuer-Überstromunterbrecher eine graue Isolation aufweisen und durchgehend mit der Leiternummer 0 gekennzeichnet sein. Er ist ausgangsseitig am Neutralleitertrenner des Steuer-Überstromunterbrechers anzuschliessen und darf mit keinem anderen Neutralleiter verbunden werden.
- (5) Alle übrigen Steuerleiter müssen eine graue Isolation aufweisen und durchgehend mit einer Leiternummer (1-9) gekennzeichnet sein.
- (6) Werden die Steuerleitungen mit Kabel ausgeführt, müssen die Leiter ebenfalls grau und nummeriert sein.
- (7) Für jede Steuerfunktion ist ein separater Steuerleiter erforderlich. Die Steuerfunktionen müssen durch den Installateur auf einer unmittelbar beim Steuerapparat dauerhaft befestigten Legende mit den zugehörigen Leiternummern eingetragen werden oder sind nach den Bestimmungen des VNB zu bezeichnen. Der VNB bestimmt die Art der Bezeichnung.
- (8) Die Nummerierungen sind pro Steueranlage durchgehend einzuhalten.
- (9) Leiter mit der gemäss WV-CH 6.2 (6) festgelegten Kennzeichnung dürfen nur für Steuerungen des VNB verwendet werden.
- (10) In Hausleitungen sind vom Steuerapparat bis zu den Messapparaten mindestens 4 Steuerleiter (inkl. Steuer-Neutralleiter) einzuziehen. Bei Bedarf kann der VNB eine andere Anzahl Steuerleiter verlangen.
- (11) Für Steuerleiter sind plombierbare, festmontierte Klemmen oder Verbindungsdosen zu verwenden. Diese sind nur in Räumen zulässig, die dem entsprechenden Eigentümer bzw. dem Endverbraucher zugänglich sind.



## **7. Mess- und Steuereinrichtungen**

### **7.1 Allgemeines**

- (1) Art und Umfang der Messeinrichtung werden durch den VNB bestimmt.
- (2) Die Messeinrichtung wird vom VNB geliefert und bleibt dessen Eigentum. Sie wird vom VNB oder dessen Beauftragten montiert, instandgehalten und demontiert.
- (3) Die Inbetriebnahme von Messeinrichtungen erfolgt ausschliesslich durch den VNB oder dessen Beauftragten.
- (4) Die Messeinrichtung ist korrekt zuzuordnen und ihrem Zweck entsprechend eindeutig und dauerhaft zu bezeichnen. Verantwortlich dafür ist der Installateur respektive der Eigentümer.
- (5) Werden keine oder ungenügend bezeichnete Zählerplätze vorgefunden, behält sich der VNB das Recht vor, die Montage der Messeinrichtung nicht auszuführen.
- (6) Ohne Bewilligung des VNB darf die Messeinrichtung weder demontiert noch deren Standort verändert werden.
- (7) Messwandler, Prüfklemmen und Kommunikationseinrichtungen sind nach der Genehmigung der Installationsanzeige beim VNB zu beziehen und bauseits zu montieren.
- (8) Die zur Steuerung von Verbraucher-, Energieerzeugungs- und Speicheranlagen erforderlichen Schaltapparate wie Schütze, Relais, Schalter etc. müssen plombierbar sein. Diese sind bauseits zu liefern und zu montieren und instand zu halten.

### **7.2 Plombierung**

- (1) Plomben an der Messeinrichtung dürfen nicht entfernt werden.
- (2) Vorbehalten bleibt das Entfernen von Plomben bei Abdeckungen von ungemessenen Teilen bei Abnahme- oder periodischen Kontrollen wie auch bei der Störungssuche und bei Instandhaltungsarbeiten.
- (3) Das Entfernen der Plomben muss dem VNB unverzüglich schriftlich gemeldet werden.

### **7.3 Private Elektrizitätszähler**

- (1) Die Verwendung privater Elektrizitätszähler für die Energieverrechnung an Dritte ist mit dem VNB vorgängig zu vereinbaren.
- (2) Private Elektrizitätszähler sind entsprechend zu kennzeichnen.

### **7.4 Fernauslesung**

- (1) Art und Umfang der Kommunikationsverbindungen werden durch den VNB bestimmt.
- (2) Für Fernauslesungen und die Nutzung neuer Dienstleistungen kann der VNB zusätzliche Installationen für Kommunikationsverbindungen verlangen.



## **7.5 Standort und Zugänglichkeit**

- (1) Die Messeinrichtung muss für VNB und Endverbraucher zwingend jederzeit zugänglich sein.
- (2) Der Standort der Messeinrichtung wird nach Absprache mit dem VNB festgelegt. Dieser ist mit der Installationsanzeige anzugeben.
- (3) Die Messeinrichtung ist an einem allgemein zugänglichen Ort innerhalb oder ausserhalb des Gebäudes zentralisiert und übersichtlich anzubringen.
- (4) Dieser Ort ist mit natürlicher oder künstlicher Beleuchtung zu versehen und muss vor mechanischer Beschädigung geschützt sein. Er darf keinen Erschütterungen und keinen extremen Temperaturen ausgesetzt sein. Zudem muss er trocken und staubfrei sein.
- (5) Für Gewerbe- und Industriebauten ist der Standort mit dem VNB zu vereinbaren. Andernfalls ist der Zugang nach Absprache mit dem VNB durch andere Möglichkeiten, z.B. Schlüsselrohr, Schlüsseltresor, etc., dauernd und gefahrlos zu gewährleisten. Der Zugang zu weiteren Räumen darf nicht möglich sein.
- (6) Die einzuhaltenden Abstände sind gemäss Schema A 7.56 festgelegt.

## **7.6 Montage der Mess- und Steuerapparate**

- (1) Die Montageplätze für Messeinrichtung und Steuerapparate sind gemäss Schema A 7.56 oberkant bis maximal 2000 mm und unterkant nicht unter 800 mm (in Schutzkasten 600 mm) anzuordnen.
- (2) Für die Montage der Messeinrichtung und der Steuerapparate sind normierte (400 x 250 mm) oder vom VNB zugelassene Apparatetafeln zu verwenden.
- (3) In Aussenkästen sind im Einverständnis mit dem VNB auch andere Montagevorrichtungen möglich.
- (4) Jede Schaltgerätekombination mit Messeinrichtung und Steuerapparaten ist mit einer Tarifsteuerung inkl. Steuer-Überstromunterbrecher zu verdrahten.
- (5) Bei Messeinrichtungen ist für eventuelle spätere Erweiterungen mindestens ein Reserveplatz vorzusehen.
- (6) Für grössere Anlagen ist genügend Reserveplatz für den späteren Einbau von weiteren Messeinrichtungen bereitzustellen, z. B. Fernauslesung, Wandlermessung, etc.
- (7) Schaltapparate, welche durch den VNB gesteuert werden, dürfen nur auf der Hauptverteilung oder auf Unterverteilungen montiert werden.
- (8) Aufwendungen für die Montage / Demontage der Messeinrichtung richten sich nach den Bestimmungen des VNB.

## **7.7 Anordnung und Bezeichnung der Messeinrichtung**

- (1) Bezüger-Überstromunterbrecher, Elektrizitätszählerplatz, Unterverteilung und Wohnung/Gewerberaum müssen eindeutige und durchgehend identische Nummerierungen oder Bezeichnungen enthalten.
- (2) Mit der Apparatebestellung sind dem VNB die offiziellen Objekt- und Lagebezeichnungen mitzuteilen.





## 7.8 Nischen, Schutzkästen und Schliesssysteme

- (1) Messeinrichtungen, die der mechanischen Beschädigung oder der Verschmutzung ausgesetzt sind, müssen in Schutzkästen mit dem entsprechenden IP 4X - Schutzgrad oder in Nischen montiert werden.
- (2) Diese sind so auszuführen, dass sie jederzeit ungehindert bedient, überprüft und ausgewechselt werden können.
- (3) Der Abstand der Messeinrichtungen zwischen Türe und Befestigungsstelle muss minimal 190 mm betragen.
- (4) Aussenkästen müssen wetterbeständig (IP 4X - Schutzgrad), ausreichend belüftet und abschliessbar sein.
- (5) Für Zugangstüren zu Nischen, Aussen- und Schutzkästen sowie von aussen zugänglichen Messeinrichtungen sind die handelsüblichen Schliessvorrichtungen (6 mm Vierkantdorn-Schlösser, Kaba 5000, etc.) zu verwenden. Wird ein Sicherheitsschloss gewünscht, so kann ein Schloss für zwei Zylinder oder ein vom VNB gegen Verrechnung abgegebenes Schlüsselrohr eingebaut werden.
- (6) Ein deponierter Schlüssel oder ein Doppelzylinder darf den Zugang zu Privaträumen nicht ermöglichen. Die Verantwortung dafür liegt beim Installationseigentümer bzw. einer von ihm bezeichneten Stellvertretung.

## 7.9 Messeinrichtungen mit Stromwandlern

- (1) Elektrizitätszähler mit vorgeschalteten Überstromunterbrechern > 80 A, beziehungsweise Verdrahtungen von Messapparaten mit einem Querschnitt > 25 mm<sup>2</sup>, werden über Stromwandler angeschlossen.
- (2) Die Messleiter sind über separate Prüfklemmen zu führen und dürfen keine zusätzlichen Klemmstellen aufweisen.
- (3) Die Stromwandlergrösse wird durch den VNB bestimmt.
- (4) Stromwandler sind so anzuordnen, dass sie leicht und ohne Demontage von anderen Anlageteilen ausgewechselt werden können.
- (5) Die Datenschilder der Stromwandler müssen ohne Abschaltung gut ablesbar sein.
- (6) Der Anschluss privater Geräte an die Messeinrichtung des VNB ist nicht gestattet.
- (7) Private Stromwandler, z.B. für Kompensationsanlagen oder Messanalysen, etc., dürfen nur im gemessenen Bereich angeordnet werden.
- (8) Die Kabellänge zwischen Messwandler und Elektrizitätszähler darf maximal 15 m betragen.
- (9) Der Leiterquerschnitt des Strom- und Spannungspfad es ist entsprechend dem Schema des VNB auszuführen.
- (10) Im Spannungspfad sind Leitungsschutzschalter oder Sicherungselemente (mindestens D2) mit genügender Abschaltleistung und plombierbaren Hauben einzubauen.



- (11) Prüfklemmen sind in unmittelbarer Nähe, unterkant mindestens 400 mm und oberkant maximal 2'000 mm ab Boden, auf der gleichen Schalttafelseite wie der entsprechende Elektrizitätszähler, waagrecht und nicht hinter einer Feldabdeckung zu montieren.
- (12) Bei Entfernung der Feldabdeckung müssen Spannungsüberstromunterbrecher und Prüfklemme plombiert bleiben.

#### **7.10 Verdrahtung der Messeinrichtungen**

- (1) Für den ungemessenen Bereich ist eine separate, plombierbare Feldabdeckung vorzusehen.
- (2) Der Neutralleiter für den Elektrizitätszähler muss einen Querschnitt von 2,5 mm<sup>2</sup> aufweisen und ist am Ausgang des Neutralleiter-Trenners bzw. des PEN- Leiter-Trenners anzuschliessen.
- (3) Alle Elektrizitätszählerplätze sind für den Anschluss eines Doppeltarifzählers vorzubereiten.
- (4) Für den Anschluss der Mess- und Steuerapparate ist hinter der Apparatetafel eine Reserveschleufe vorzusehen. Das Anschlussende vor der Apparatetafel muss minimal 150 mm betragen.
- (5) Bei der Zählerverdrahtung muss der Ein- und Ausgang klar erkennbar sein.
- (6) Die Rohre hinter den Apparatetafeln sind seitlich anzuordnen, damit für die Drahtschlaufen genügend Platz vorhanden ist.
- (7) Bei Verwendung von flexiblen Leitern (Litzen) sind Hülsen mit einer Länge > 20 mm aufzupressen.
- (8) Leiter von ungenutzten Messeinrichtungen sind entsprechend berührungssicher (IP 2Xc) abzudecken.
- (9) An Mess- und Steuerapparaten dürfen keine Leiter geschlauft werden. Für Abzweigungen sind plombierbare und gefahrlos bedienbare Klemmstellen vorzusehen.



## 8. Verbraucheranlagen

### 8.1 Allgemeines

- (1) Die Einhaltung eidgenössischer, kantonaler und kommunaler Bestimmungen ist Sache des Eigentümers der Installation. Die Abklärungen sind vor dem Einreichen des Anschlussgesuches bzw. der Installationsanzeige vorzunehmen.
- (2) Der VNB entscheidet, unter welchen Bedingungen Verbraucheranlagen angeschlossen werden können.
- (3) Verbraucheranlagen dürfen nur angeschlossen werden, wenn sie die Anforderungen hinsichtlich Netzurückwirkungen gemäss den «Technischen Regeln zur Beurteilung von Netzurückwirkungen DACHCZ» [4] einhalten.
- (4) Für den Anschluss von Verbraucheranlagen, welche von den im Abschnitt 8 aufgeführten Bestimmungen sowie den angegebenen Werten abweichen, ist dem VNB frühzeitig ein Anschlussgesuch einzureichen.
- (5) Für Verbraucheranlagen, ausgenommen Kochgeräte mit gemeinsamer Zuleitung, gelten die in nachstehender Tabelle 2 aufgeführten Anschlusswerte und zugehörigen Spannungen.

Spannung	Anschluss	Anschlusswert
1 x 230 V	1 L N	≤ 3.6 kVA
1 x 400/230 V	2 L N	≤ 7.2 kVA
3 x 400/230 V	3 L N	> 7.2 kVA

Tabelle 2: Anschlusswerte Verbraucheranlagen Allgemein

- (6) In Anlagen, die einen ununterbrochenen Betrieb erfordern (Pumpenanlagen, Kühlanlagen usw.), kann der VNB im Hinblick auf einen möglichen Netzausfall die verzögerte Wiedereinschaltung verlangen.



## 8.2 Geräte und Anlagen, die Spannungsänderungen verursachen können

- (1) Für den Anschluss von Geräten und Anlagen, die Spannungsänderungen verursachen können (wie Motoren, Schwingungspaket-/Thermostatsteuerungen, Schweißeinrichtungen usw.) welche bei den entsprechenden Häufigkeiten und Anschlussarten die maximalen Anschlussleistungen überschreiten, ist vorgängig zur Installationsanzeige ein Technisches Anschlussgesuch einzureichen (siehe auch WV-CH 2.4).
- (2) Für den Anschluss von Motoren, welche die in der nachstehenden Tabelle 3 aufgeführten Anlaufströme überschreiten, ist vorgängig zur Installationsanzeige ein Technisches Anschlussgesuch einzureichen.

Motoren			
Häufigkeit r [1/h]	Häufigkeit r [1/min]	Spannung / Anlaufstrom	
		1 x 230 V	3 x 400 V
< 0.5		20 A	40 A
< 20	< 0.3	12 A	24 A
< 30	< 0.5	11 A	22 A
< 60	< 1	9 A	18 A
< 120	< 2	7 A	14 A

Tabelle 3: Anschluss von Motoren

- (3) Die Häufigkeit r ergibt sich aus der Anzahl Motoranläufe, die in einem Zeitintervall von 1 Minute bzw. 1 Stunde auftreten.
- (4) Bei unregelmässigen Vorgängen ist für die Häufigkeit r ein repräsentativer Wert für die Anzahl der Motoranläufe je Minute einzusetzen. Diesen erhält man, wenn man aus der Summe der Schaltvorgänge in einem Zweistundenintervall mit hoher Benutzungshäufigkeit die mittlere Schalthäufigkeit je Minute berechnet.



### 8.3 Geräte und Anlagen, die Oberschwingungen verursachen können

- (1) Geräte und Anlagen (wie Stromrichter, elektronisch geregelte Wechselstrommotoren, Induktions-Kochherde, Dimmer, TV-Geräte, Computer einschliesslich Peripheriegeräte, Leuchten mit elektronischem Vorschaltgerät, Geräte der Unterhaltungselektronik, etc.) können am Verknüpfungspunkt Oberschwingungen verursachen.
- (2) Steuerverfahren (Phasenanschnittsteuerung) mit einem Gesamtoberschwingungsgehalt von > 5% zur Leistungsvariation von Raum- und Klimaheizelementen sowie von anderen ohmschen Wärmeapparaten (z.B. Widerstandsheizungen) sind nicht zugelassen.
- (3) Werden die in nachstehender Tabelle 4 aufgeführten Werte (Summe der bereits vorhandenen und neuen Geräte, inkl. steckbare Geräte) überschritten, ist dem VNB vorgängig der Installationsanzeige ein Technisches Anschlussgesuch einzureichen.

Anschluss-Überstromunterbrecher [A]	Einzelgerät [kVA]	Summe aller Geräte (Oberschwingungserzeuger) [kVA]
25	2	6
32	3	8
40	4	10
63	6	16
80	7	20
100	9	25
125	11	31
160	14	40
200	18	50
250	22	62
315	28	79
≥ 400	36	100

Tabelle 4: Anschluss von Geräten, die Oberschwingungen verursachen

- (4) Bei Anschluss-Überstromunterbrechern > 400 A sind die Grenzwerte nach DACHCZ [4] zu ermitteln.
- (5) Werden die zulässigen Grenzwerte überschritten, so sind in Absprache mit dem VNB entsprechende Abhilfemassnahmen zu treffen.



- (6) Die maximal zulässigen Oberschwingungsströme, welche eine Kundenanlage verursachen darf, sind in nachstehender Tabelle 5 aufgeführt.

Anschluss- Überstrom- unterbrecher [A]	zulässiger Oberschwingungsstrom bei der entsprechenden Ordnungszahl							
	3	5	7	11	13	17	19	>19
	[A]	[A]	[A]	[A]	[A]	[A]	[A]	[A]
<b>25</b>	0.6	1.6	1.1	0.5	0.4	0.2	0.2	0.1
<b>32</b>	0.8	2.0	1.4	0.7	0.5	0.3	0.2	0.1
<b>40</b>	1.0	2.6	1.7	0.9	0.7	0.3	0.3	0.2
<b>63</b>	1.6	4.0	2.7	1.3	1.1	0.5	0.4	0.3
<b>80</b>	2.0	5.1	3.4	1.7	1.4	0.7	0.5	0.3
<b>100</b>	2.6	6.4	4.3	2.1	1.7	0.9	0.6	0.4
<b>125</b>	3.2	8.0	5.3	2.7	2.1	1.1	0.8	0.5
<b>160</b>	4.1	10.2	6.8	3.4	2.7	1.4	1.0	0.7
<b>200</b>	5.1	12.8	8.5	4.3	3.4	1.7	1.3	0.9
<b>250</b>	6.4	16.0	10.7	5.3	4.3	2.1	1.6	1.1
<b>315</b>	8.1	20.2	13.4	6.7	5.4	2.7	2.0	1.3
<b>400</b>	10.2	25.6	17.1	8.5	6.8	3.4	2.6	1.7

Tabelle 5: Maximal zulässige Oberschwingungsströme nach DACHCZ



#### 8.4 Kochherde, Rechauds und Backöfen

- (1) Für Kochherde oder Rechauds und Backöfen mit gemeinsamer Zuleitung gelten die in der Tabelle 6 aufgeführten Anschlusswerte und zugehörigen Spannungen

Verbraucheranlagen	Spannung	Anschlusswert
<b>Kochherde, Rechauds und Backöfen an gemeinsamer Zuleitung</b>	1 x 230 V	≤ 3.6 kVA
	1 x 400/230 V	≤ 10 kVA
	3 x 400/230 V	> 10 kVA

Tabelle 6: Anschlusswerte Kochherde, Rechauds, Backöfen

#### 8.5 Wassererwärmer

- (1) Für Wassererwärmer gelten die in der nachstehenden Tabelle 7 aufgeführten Anschlussleistungen und zugehörigen Spannungen.

Anschluss Wassererwärmer				
Inhalt	Leistungsreihe			Spannung
	I	II	III	
[lt]	[kVA]	[kVA]	[kVA]	[V]
<b>30</b>	0,6	0,4	0,3	1 x 230 oder 1 x 400
<b>50</b>	1	0,66	0,5	
<b>80</b>	1,6	1	0,8	
<b>100</b>	2	1,35	1	
<b>120</b>	2,4	1,6	1,2	
<b>160</b>	3,2	2	1,6	
<b>200</b>	4	2,7	2	
<b>250</b>	5	3,5	2,5	1 x 400
<b>300</b>	6	4	3	
<b>400</b>	8	5	4	3 x 400
<b>500</b>	10	6,5	5	
<b>600</b>	12	8	6	
<b>800</b>	16	11	8	
<b>1000</b>	20	13	10	



Tabelle 7: Anschlusswerte Wassererwärmer

- (2) Der VNB legt die anzuwendende Leistungsreihe und Freigabezeit fest, insbesondere auch bei Auswechslung oder Erweiterung bestehender Anlagen.

<b>Mögliche Freigabezeit Wassererwärmer</b>		
<b>Reihe</b>	<b>auf 60 Grad C</b>	<b>auf 80 Grad C</b>
<b>Bei Reihe I</b>	3 Std	4 Std
<b>Bei Reihe II</b>	4 Std	6 Std
<b>Bei Reihe III</b>	6 Std	8 Std

Tabelle 8: Mögliche Freigabezeit Wassererwärmung

- (3) Für Wassererwärmer kann eine Tagesnachladung eingerichtet werden. Diese ist nach den Bestimmungen des VNB auszuführen.
- (4) Für den Anschluss von Durchlauferhitzern und Warmwasserautomaten > 3.6 kVA ist dem VNB ein Anschlussgesuch einzureichen.





## **8.6 Waschmaschinen, Wäschetrockner usw.**

- (1) Für den Anschluss von Waschmaschinen und Wäschetrocknern gelten die besonderen Bestimmungen des VNB.

## **8.7 Wärme- und Kälteanlagen**

- (1) Für den Anschluss von Wärme- und Kälteanlagen gelten die besonderen Bestimmungen des VNB.

## **8.8 Widerstandsheizungen**

- (1) Für den Anschluss von Widerstandsheizungen gelten die besonderen Bestimmungen (Spitzensper- rung, Ergänzungsheizung Wärmepumpen, Handtuchradiatoren, Rohrbegleit- und Dachrinnenheizun- gen, etc.) des VNB.

## **8.9 Wärmepumpen**

- (1) Für Wärmepumpen und Zusatzheizungen ist dem VNB vorgängig zur Installationsanzeige ein techni- sches Anschlussgesuch mit den erforderlichen Beilagen einzureichen.
- (2) Für den Anschluss von Zusatzheizungen zu Wärmepumpen gelten die besonderen Bestimmungen des VNB.
- (3) Wärmepumpen sind mit einer Anlaufverzögerung (0-300s) auszurüsten.



## 9. Kompensationsanlagen, Aktivfilter und Saugkreisanlagen

### 9.1 Allgemeines

- (1) Kompensationsanlagen, Aktivfilter und Saugkreisanlagen müssen so ausgelegt werden, dass die Anforderungen hinsichtlich Netzurückwirkungen gemäss Richtlinien DACHCZ [4] eingehalten werden.
- (2) Kompensations- und Saugkreisanlagen (auch in vor- und nachgelagerten Netzen) dürfen, gemäss "Tonfrequenz-Rundsteuerung, Empfehlungen zur Vermeidung unzulässiger Rückwirkungen" [8], den Steuerpegel nicht unzulässig absenken bzw. anheben. Die Behebung störender Beeinflussungen geht zu Lasten des Verursachers.
- (3) Die Blindleistung ist gemäss den geltenden Bestimmungen des VNB zu kompensieren.
- (4) In den Niederspannungsverteilnetzen mit Netzkommandoanlagen müssen die Kondensatoren verdrosselt sein, abgestimmt auf die Rundsteuerfrequenz des VNB.
- (5) Die entsprechende Rundsteuerfrequenz ist beim zuständigen VNB zu erfragen.

### 9.2 Kompensationsanlagen

- (1) Kompensationsanlagen mit einer Leistung  $< 25$  kvar und Rundsteuerfrequenzen  $> 250$ Hz sind zu verdrosseln. Kompensationsanlagen mit einer Leistung  $\geq 25$  kvar sind, unabhängig von der verwendeten Rundsteuerfrequenz, zu verdrosseln. Bei Erweiterungen muss geprüft werden, ob bestehende, unverdrosselte Anlagen anzupassen sind.
- (2) Der Verdrosselungsgrad ist das Verhältnis der 50Hz-Leistung der dem Kondensator vorgeschalteten Drossel zur 50Hz-Leistung des Kondensators. Er ist gemäss untenstehender Tabelle 9 zu wählen.

Rundsteuerfrequenz	Verdrosselungsgrad
$< 250$ Hz	$\geq 14\%$
250 – 350 Hz	$\geq 7\%$
$> 350$ Hz	$\geq 5\%$

Tabelle 9: Rundsteuerfrequenz und Verdrosselungsgrad

- (3) Zentral-Kompensationsanlagen sind mit einer Nullspannungsauslösung auszurüsten. Bei wiederkehrender Spannung soll die Zuschaltung der einzelnen Kompensationsstufen schrittweise erfolgen. Eine Zentralkompensation für mehrere Zählerstromkreise in einer Liegenschaft ist nur im Einvernehmen mit dem VNB zulässig.



### 9.3 Aktivfilter und Saugkreisanlagen

- (1) Für den Anschluss von Aktivfiltern mit einem Kompensationsstrom  $> 50 \text{ A}$  ist dem VNB eine Installationsanzeige sowie Angaben über die Auslegung der Anlage einzureichen.
- (2) In Neuanlagen ist der Einsatz von Saugkreisanlagen zu vermeiden; stattdessen sind Aktivfilter zu verwenden.
- (3) Falls die Emissionsgrenzwerte bei bestehenden Anlagen nicht eingehalten werden können ohne dass eine Überkompensation der Blindleistung erfolgt, entscheidet der VNB über die zu treffenden Maßnahmen.



## 10. Energieerzeugungsanlagen (EEA)

### 10.1 Grundlagen

- (1) Grundlage für den Anschluss von EEA ist die Empfehlung "Netzanschluss für Energieerzeugungsanlagen (NA-EEA-CH)" [5] samt den zugehörigen CH – Einstellungen [6] und die Technischen Anschlussbedingungen des VNB.

### 10.2 Meldepflichten

#### 10.2.1 Melde- und Vorlagepflicht an das ESTI

- (1) Die Vorlagepflicht für EEA und die Meldung über die Fertigstellung der vorlagepflichtigen Anlage an das ESTI sind in der Verordnung über das Plangenehmigungsverfahren (VPeA) [2] geregelt.
- (2) Der Sicherheitsnachweis für EEA, die ohne Verbindung zum Niederspannungsverteilnetz (Inselbetrieb) betrieben werden, ist nur beim ESTI einzureichen.

#### 10.2.2 Meldepflicht an den VNB

- (1) EEA, die fest oder steckbar mit dem Netz verbunden sind, müssen dem VNB gemeldet werden.
- (2) Vor der Installationsanzeige ist ein entsprechendes technisches Anschlussgesuch mit Situationsplan der Anlage einzureichen.
- (3) Nachfolgende Unterlagen sind dem VNB zusätzlich zur Installationsanzeige einzureichen:
  - a) Prinzipschema der Anlage mit der Messanordnung
  - b) Datenblätter und Konformitätserklärung von PV-Modulen und Wechselrichter
  - c) Datenblätter der Schutzeinrichtungen bei Synchron- und Asynchrongeneratoren
  - d) Angaben zum Vergütungsmodell
  - e) Energieabnehmer und Art der Vergütung (z.B. KEV, etc.)
- (4) Der VNB kann zur Installationsanzeige zusätzliche Unterlagen / Angaben einfordern.

### 10.3 EEA mit Parallelbetrieb zum Stromversorgungsnetz

#### 10.3.1 Technische Anschlussbedingungen

- (1) EEA sind grundsätzlich als symmetrische Drehstromanlagen mit drei Aussenleitern anzuschliessen (siehe WV-CH 1.5, 1.6).
- (2) EEA mit einer Wechselrichterleistung  $\leq 3.6$  kVA dürfen an einen Aussenleiter angeschlossen werden. Somit können maximal  $3 \times 3.6$  kVA (verteilt auf die drei Aussenleiter) angeschlossen werden. Daraus ergibt sich eine maximale Anlagenleistung von 10.8 kVA aus nicht kommunikativ gekoppelten Erzeugungsanlagen.
- (3) Anlagen mit mehreren an einen Aussenleiter angeschlossenen Energieerzeugungseinheiten müssen sich im Betrieb wie symmetrische Energieerzeugungsanlagen an drei Aussenleitern verhalten.
- (4) Die unsymmetrische Belastung der Aussenleiter darf 3.6 kVA nicht überschreiten.



- (5) Die Steuerung von Wirk- und Blindleistung durch den VNB muss möglich sein. Diesbezüglich gelten die besonderen Bestimmungen des VNB.

### **10.3.2 Messung**

- (1) Die Messeinrichtung für eine Einspeisung in das Niederspannungsverteilnetz sowie die Messdatenbereitstellung erfolgt gemäss den gesetzlichen Grundlagen und den Vorgaben des VNB.

### **10.3.3 Inbetriebnahme**

- (1) Mit dem VNB ist frühzeitig vor der geplanten Inbetriebnahme ein Abnahmetermine zu vereinbaren.
- (2) Die Anlage darf erst in Betrieb genommen werden, wenn:
  - a) eine dafür notwendige Plangenehmigungsverfügung des ESTI vorliegt
  - b) die Bewilligung des VNB vorliegt und dessen allfällige Auflagen erfüllt sind
  - c) die vom VNB verlangten Parameter (Schutzeinrichtungen, cos phi, etc.) eingestellt und belegt sind.
- (3) Die Funktionstüchtigkeit der verlangten Schutzeinrichtungen ist durch den Betreiber mit dem SiNa und einem Abnahmeprotokoll zu belegen.
- (4) Probetriebe bei den Inbetriebsetzungsarbeiten sind in Absprache mit dem VNB möglich.

### **10.3.4 Gefahrloses Arbeiten**

- (1) Das gefahrlose Arbeiten im abgeschalteten Netz ist zu gewährleisten (Unterspannungsauslösung).
- (2) Es ist eine jederzeit zugängliche Trennstelle nach Angabe der VNB vorzusehen.
- (3) Bei der Trennstelle ist ein Warnschild «Achtung Rückspeisung» anzubringen.

### **10.4 Beglaubigung Herkunftsnachweis (HKN)**

- (1) Falls Energieerzeugungsanlagen durch den VNB beglaubigt werden, sind diesem vollständig und korrekt ausgefüllte Beglaubigungsformulare zukommen zu lassen.
- (2) Wenn die Beglaubigung nicht durch den VNB vorgenommen wird, ist zur Sicherstellung einer korrekten Messdatenlieferung an die HKN Datenbank vor der Beglaubigung die entsprechende Zählernummer sowie die Messpunktnummer durch den VNB zu bestätigen.

### **10.5 Aufhebung oder Begrenzung des Parallelbetriebes**

- (1) Der VNB behält sich das Recht vor, bei Versagen der EEA-Schutzeinrichtungen, bei Arbeiten am Stromversorgungsnetz, z.B. Durchführung von Messungen, Instandhaltungs- und Erweiterungsarbeiten, sowie bei Netzstörungen den Parallelbetrieb mit der EEA aufzuheben.
- (2) Aus betrieblichen Gründen bzw. bei Gefährdung der Versorgungssicherheit kann der VNB die Leistungseinspeisung temporär oder permanent reduzieren.

### **10.6 EEA ohne Parallelbetrieb mit dem Niederspannungsverteilnetz**

- (1) Das gefahrlose Arbeiten im abgeschalteten Netz ist zu gewährleisten.



- (2) Es ist eine jederzeit zugängliche Trennstelle nach Angabe der VNB vorzusehen.
- (3) Bei der Trennstelle ist ein Warnschild «Achtung Rückspeisung» anzubringen.
- (4) Damit ein Parallelbetrieb mit dem Niederspannungsverteilnetz ausgeschlossen ist, müssen Schalter mit elektrischer und mechanischer Verriegelung oder Umschalter mit ähnlicher Sicherheit verwendet werden.



## 11. Elektrische Energiespeicher und unterbrechungsfreie Stromversorgungsanlagen (USV)

### 11.1 Elektrische Energiespeicher

- (1) Für elektrische Energiespeicher gelten bezüglich Meldewesen, Anschluss und Betrieb, etc. die Bestimmungen wie für EEA im Parallelbetrieb (WV-CH Kapitel 10) mit dem Niederspannungsverteilstromnetz.
- (2) Die Bestimmungen gemäss WV-CH, Kapitel 1.6 (Unsymmetrie) sind einzuhalten.
- (3) Mögliche Betriebsarten von Speichern und die dazugehörigen Regeln für die Messkonzepte und Berechnungen der abrechnungsrelevanten Daten und Abrechnungsmodalitäten richten sich nach dem VSE-Handbuch Speicher (HBSP-CH) [7].
- (4) Für AC-gekoppelte Systeme (elektrischer Energiespeicher und Energieerzeugungsanlage sind je wechselstromseitig angeschlossen) gilt zur Vermeidung unzulässiger Unsymmetrien im Versorgungsnetz folgende Fallunterscheidung:

Anschlussmöglichkeit	Anschluss Energiespeicher	Anschluss EEA	Aussenleiter
Möglichkeit 1	1 Aussenleiter	1 Aussenleiter	EEA und Energiespeicher $\leq 3.6$ kVA auf dem gleichen Aussenleiter anschliessen.
Möglichkeit 2	3 Aussenleiter	1 Aussenleiter	Einzelne EEA $\leq 3.6$ kVA, max. drei an einen Aussenleiter angeschlossene Erzeugungseinheiten auf diese Aussenleiter verteilt anschliessen.
Möglichkeit 3	1 Aussenleiter	3 Aussenleiter	Einzelner Energiespeicher $\leq 3.6$ kVA, max. drei an einen Aussenleiter angeschlossene Energiespeicher auf diese Aussenleiter verteilt anschliessen.

Tabelle 10: Anschluss der Wechselrichter von EEA und Speichern

- (5) DC-gekoppelte Speicher (d.h. Anlagen, die sich mit einer EEA hinter demselben Wechselrichter auf der Gleichspannungsseite befinden) bilden mit der EEA eine Einheit und sind daher wie EEA zu beurteilen. Für die Beurteilung ist die Nennleistung des Wechselrichters massgebend

### 11.2 Unterbrechungsfreie Stromversorgung (USV)

- (1) Der Anschluss einer unterbrechungsfreien Stromversorgung darf nur unter Vorbehalt der Installation einer automatischen Überwachungsanlage, die eine Rückspeisung ins Netz verunmöglicht, erfolgen.
- (2) Bei der Trennstelle ist ein Warnschild «Achtung Rückspeisung» anzubringen.



## **12. Ladestationen für Elektrofahrzeuge**

- (1) Für Ladestationen für Elektrofahrzeuge gelten bezüglich Meldewesen, Anschluss und Betrieb, etc. die gleichen Bestimmungen wie für Verbraucheranlagen (WV-CH Kapitel 8) und Speicheranlagen (WV-CH Kapitel 11) sowie die NIN **[5]**.
- (2) Für den Anschluss von Ladestationen gelten die diesbezüglichen Bestimmungen des VNB.
- (3) Installation mit mehreren Ladestationen am gleichen Anschlusspunkt benötigen ein Lademanagement nach den Vorgaben des VNB.





## Quellenverzeichnis

Für Dokumente, auf die in diesen WV-CH verwiesen wird:

- [1] SR 734.27 - Verordnung über elektrische Niederspannungsinstallationen (Niederspannungs-Installationsverordnung, NIV), Stand am 1. Januar 2018  
[www.admin.ch](http://www.admin.ch)
  
- [2] SR 734.25 - Verordnung über das Plangenehmigungsverfahren für elektrische Anlagen (VPeA) vom 2. Februar 2000, Stand am 1. Dezember 2013  
[www.admin.ch](http://www.admin.ch)
  
- [3] SN 411000:2015 - Niederspannungs-Installationsnorm, NIN 2015  
[www.electrosuisse.ch](http://www.electrosuisse.ch)
  
- [4] DACHCZ - Technische Regeln zur Beurteilung von Netzrückwirkungen, Ausgabe 2007  
[www.strom.ch](http://www.strom.ch)
  
- [5] NA-EEA-CH Branchenempfehlung Netzanschluss für Energieerzeugungsanlagen 2015  
[www.strom.ch](http://www.strom.ch)
  
- [6] NA-EEA-CH Ländereinstellungen Schweiz, Ausgabe 2017  
[www.strom.ch](http://www.strom.ch)
  
- [7] HBSP-CH Handbuch Speicher, Ausgabe 2015  
[www.strom.ch](http://www.strom.ch)
  
- [8] VSE, VEÖ, VDEW - Tonfrequenz-Rundsteuerung, Empfehlung zur Vermeidung unzulässiger Rückwirkungen, Ausgabe 1997  
[www.strom.ch](http://www.strom.ch)
  
- [9] SNR 464113 – Fundamente der Erde, Ausgabe 2015  
[www.electrosuisse.ch](http://www.electrosuisse.ch)
  
- [10] SR 734.2 Verordnung über Starkstromanlagen (Starkstromverordnung)  
[www.electrosuisse.ch](http://www.electrosuisse.ch)



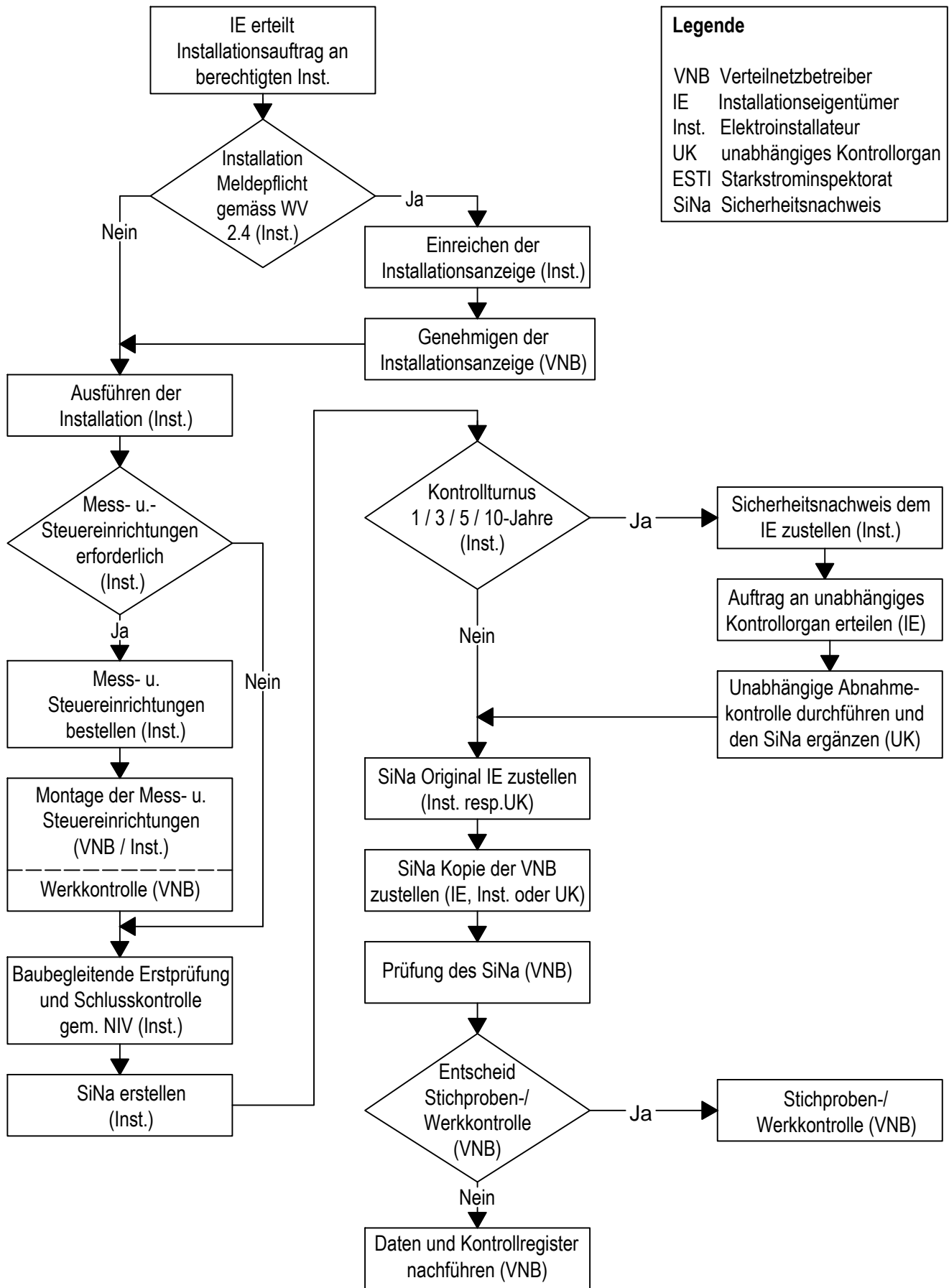
## Anhang: Schemata

### Hinweise:

- Die Bezeichnung der Schemata richtet sich nach Kapitel und Absatz.
- Nachstehende Schemata sind **Beispiele**. Die verbindlichen Schemata sind jeweils beim entsprechenden VNB einzufordern.

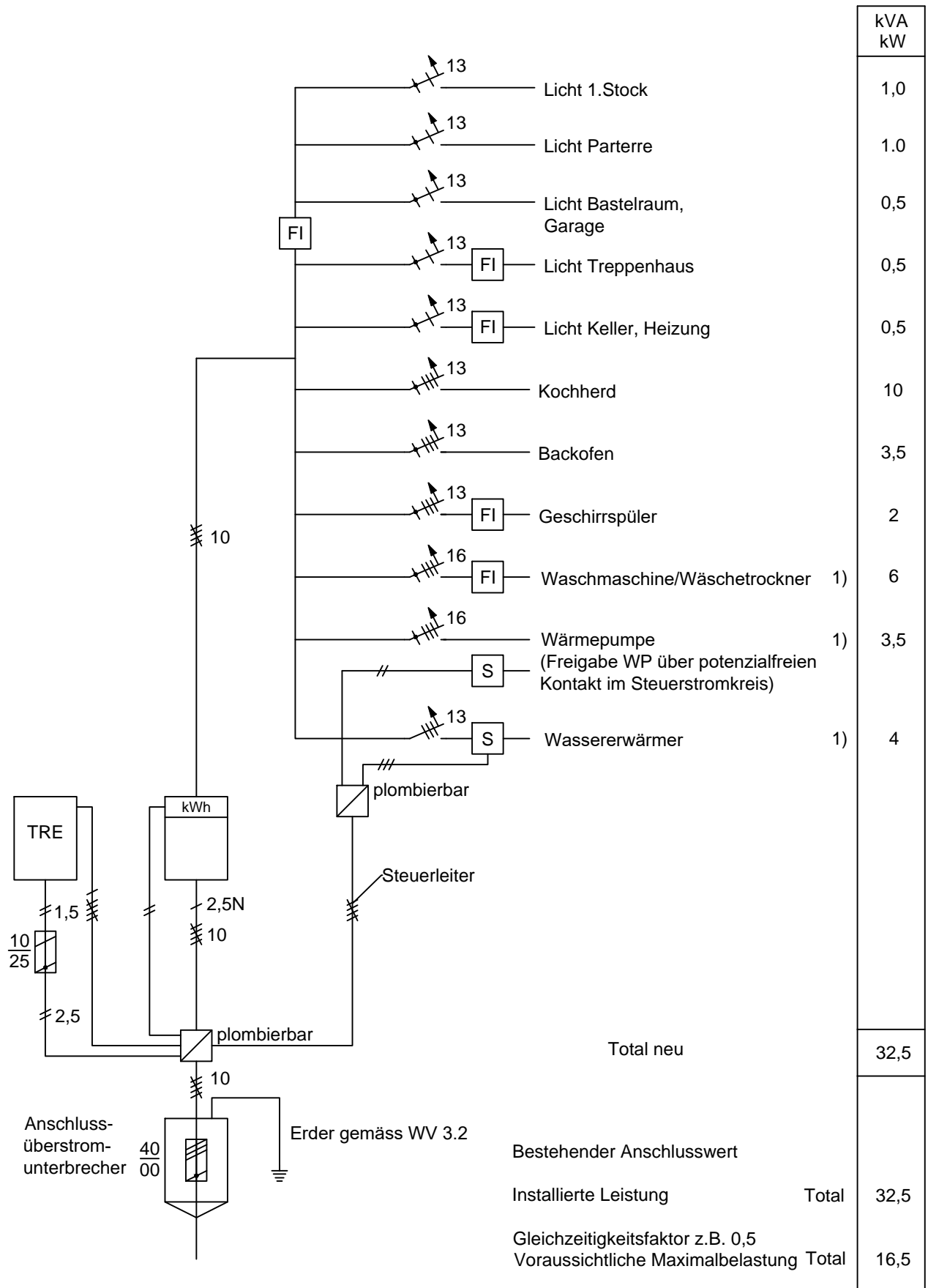
A 2.21	Melden von Installationen gemäss NIV
A 2.42/1	Prinzipschema Einfamilienhaus
A 2.42/2	Prinzipschema Mehrfamilienhaus
A 4.15	Anschluss – Überstromunterbrecher in Schaltgerätekombination
A 5.12	Aussenkasten
A 7.9	Stromwandlermessung
A 7.10	Verdrahtung Messeinrichtung
A 7.56	Anordnung der Messeinrichtungen in Gebäuden
A 7.62	Normierte Apparatetafel für Zähler und TRE
A 10.2	Melden von Erzeugungsanlagen
A 10.3/1	Eigenverbrauchsregelung mit einer Verbrauchsstätte
A 10.3/2	Eigenverbrauchsregelung mit mehreren Verbrauchsstätten
A 10.3./3	Energieerzeugungsanlage im Not / Parallelbetrieb
A 10.3/4	Energieerzeugungsanlage und elektrischer Speicher AC im Not/Parallelbetrieb
A 10.3/5	Energieerzeugungsanlage und elektrischer Speicher DC im Not/Parallelbetrieb
A 10.6	Energieerzeugungsanlage ohne Parallelbetrieb mit dem Stromversorgungsnetz





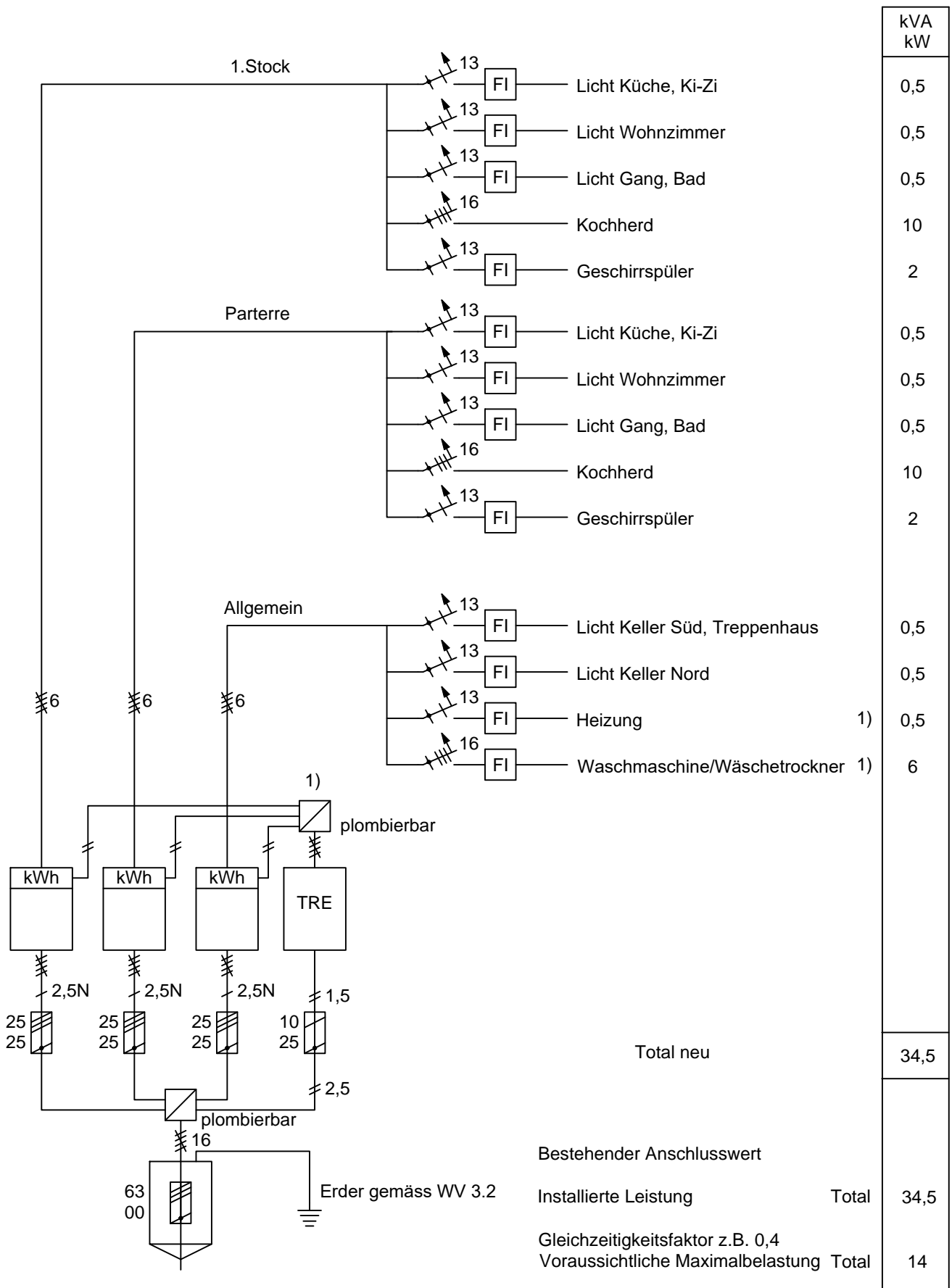
Legende	
VNB	Verteilnetzbetreiber
IE	Installationseigentümer
Inst.	Elektroinstallateur
UK	unabhängiges Kontrollorgan
ESTI	Starkstrominspektorat
SiNa	Sicherheitsnachweis

<b>Beispiel</b> Melden von elektrischen Installationen gemäss NIV	A 2.21
WV-CH 2018	WV 2018-01



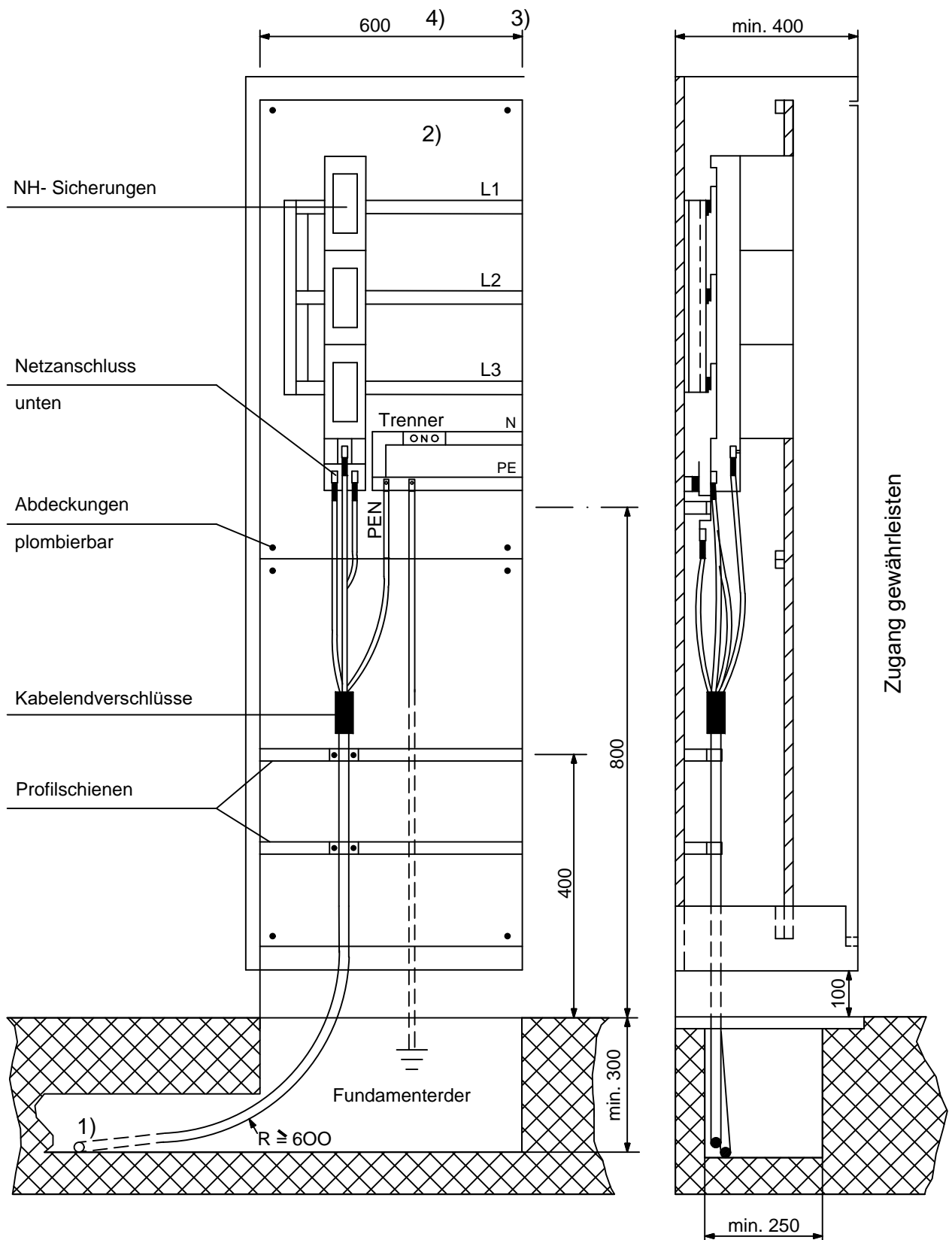
1) Gemäss Bestimmungen VNB

<p>Beispiel Prinzipschema Einfamilienhaus</p>	<p>A 2.42/1</p>
<p>WV-CH 2018</p>	<p>WV 2018-01</p>



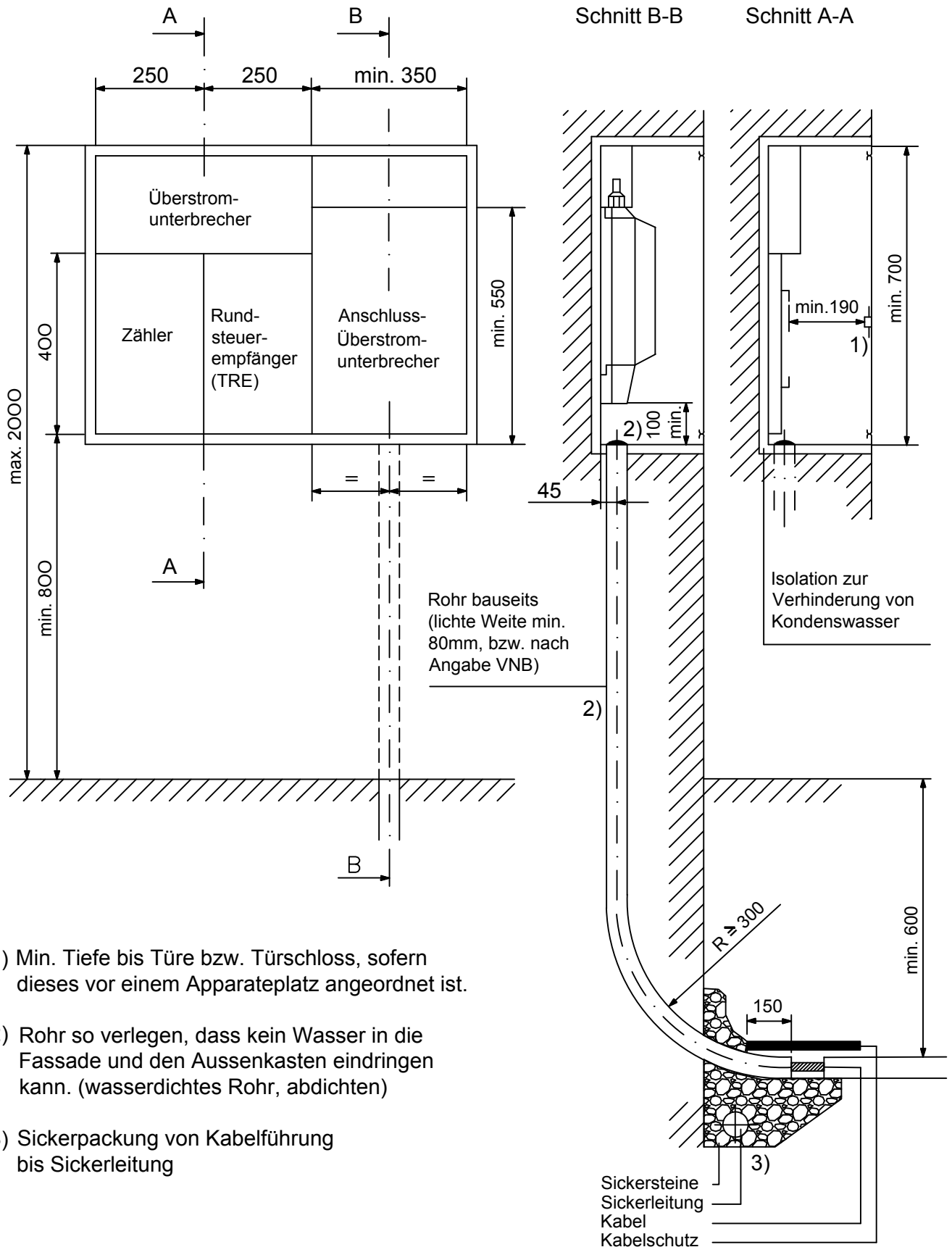
1) Gemäss Bestimmungen VNB

<b>Beispiel</b> <b>Prinzipschema Mehrfamilienhaus</b>	<b>A 2.42/2</b>
<b>WV-CH 2018</b>	<b>WV 2018-01</b>



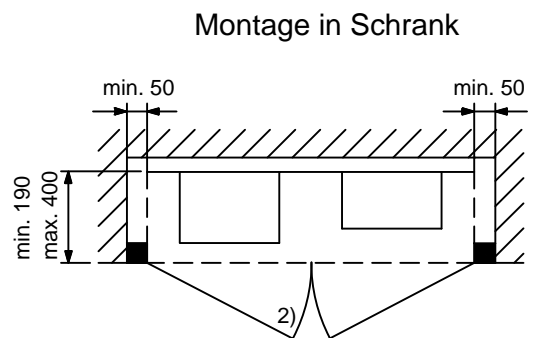
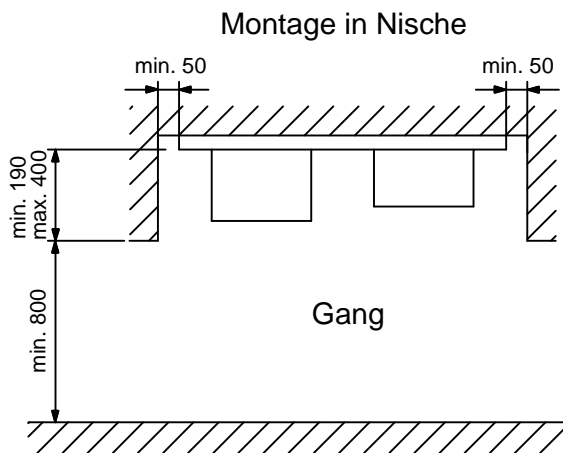
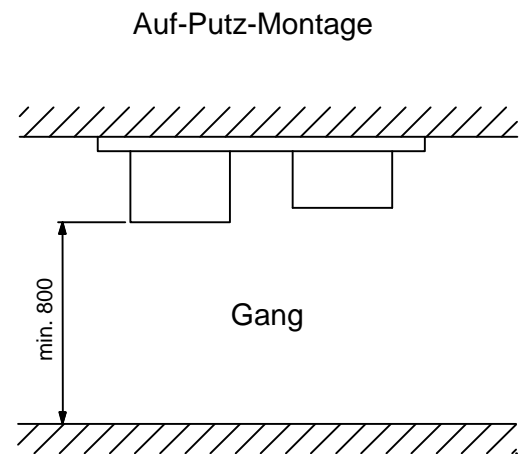
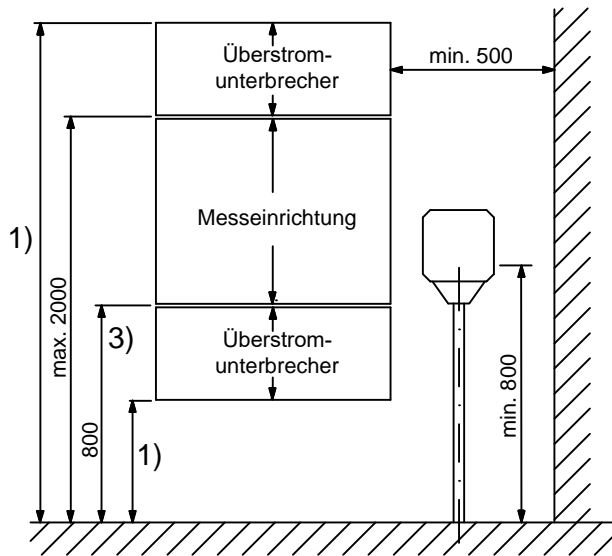
- 1) Rohre: NW min. 100, wasserdicht verlegt
- 2) Reserveplatz für allfällige Anschlussverstärkung gemäss Bestimmungen VNB
- 3) Bei Abgangs-Überstromunterbrechern Trennwand erforderlich
- 4) Breite so wählen, dass Kabelradius eingehalten werden kann

<p>Beispiel Anschluss-Überstromunterbrecher in Schaltgerätekombinationen</p>	<p>A 4.15</p>
<p>WV-CH 2018</p>	<p>WV 2018-01</p>



- 1) Min. Tiefe bis Türe bzw. Türschloss, sofern dieses vor einem Apparateplatz angeordnet ist.
- 2) Rohr so verlegen, dass kein Wasser in die Fassade und den Aussenkasten eindringen kann. (wasserdichtes Rohr, abdichten)
- 3) Sickerpackung von Kabelführung bis Sickerleitung

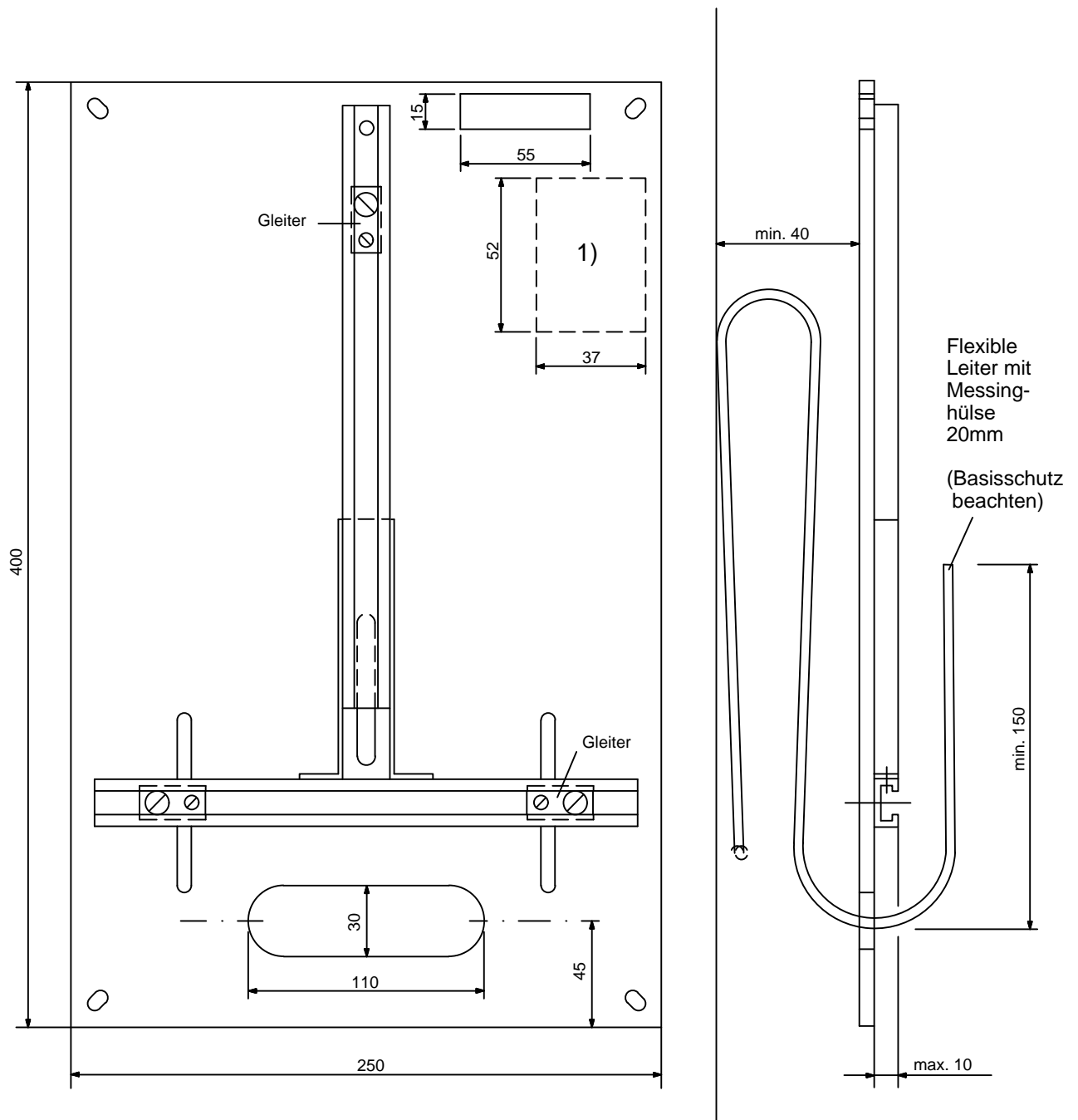
Beispiel Aussenkasten	A 5.12
WV-CH 2018	WV 2018-01



- 1) Für Minimal- und Maximalhöhe gilt SN 411000
- 2) Türschloss mit 6-mm-Vierkantdorn oder Sicherheitsschloss
- 3) Minimale Höhe im Schutzkasten: 600 mm  
Masse in mm

Beispiel Anordnung der Messeinrichtungen in Gebäuden	A 7.56
WV-CH 2018	WV 2018-01

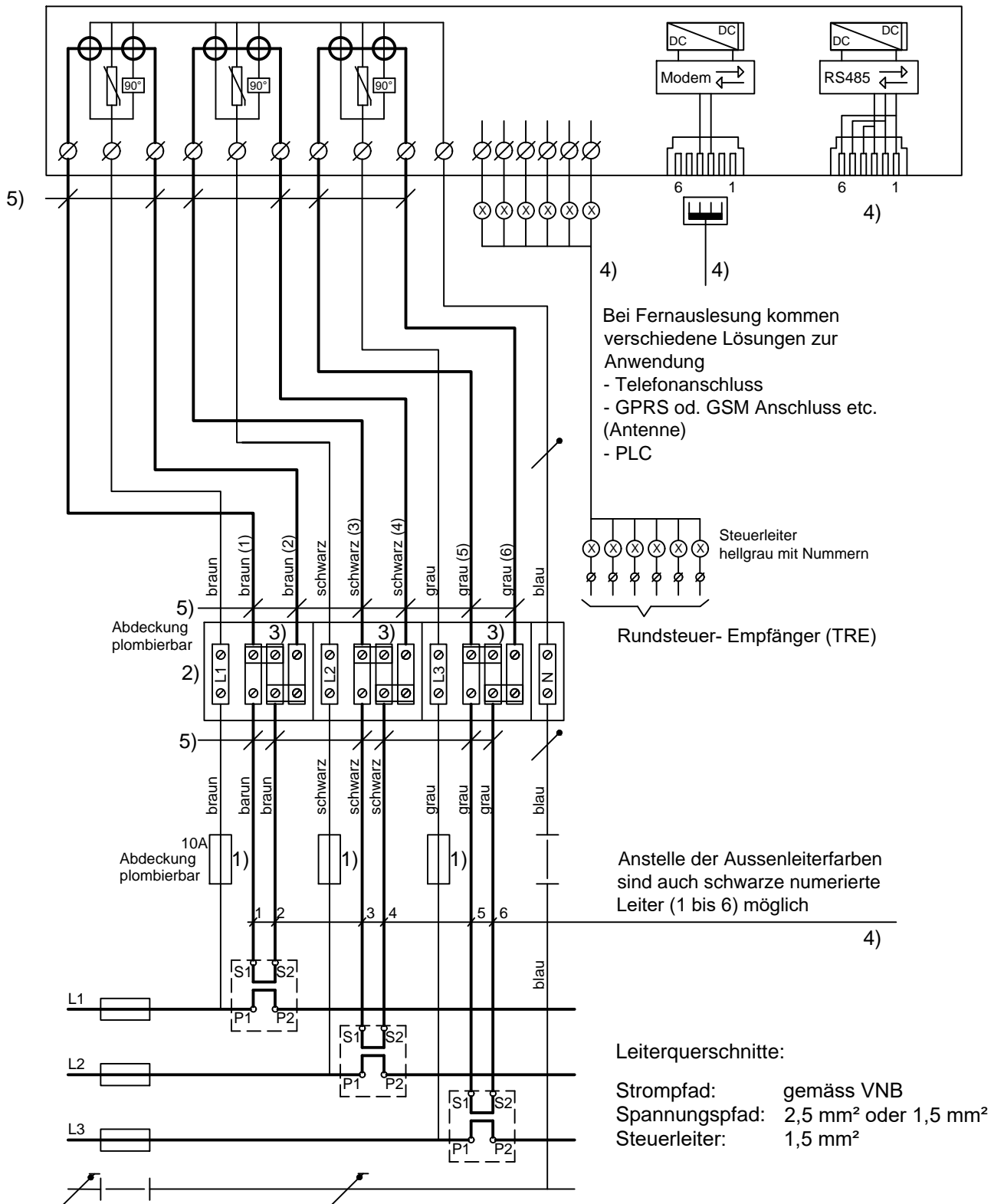




1) Normalisiertes Schild für Steuerdraht Bezeichnung  
Masse in mm

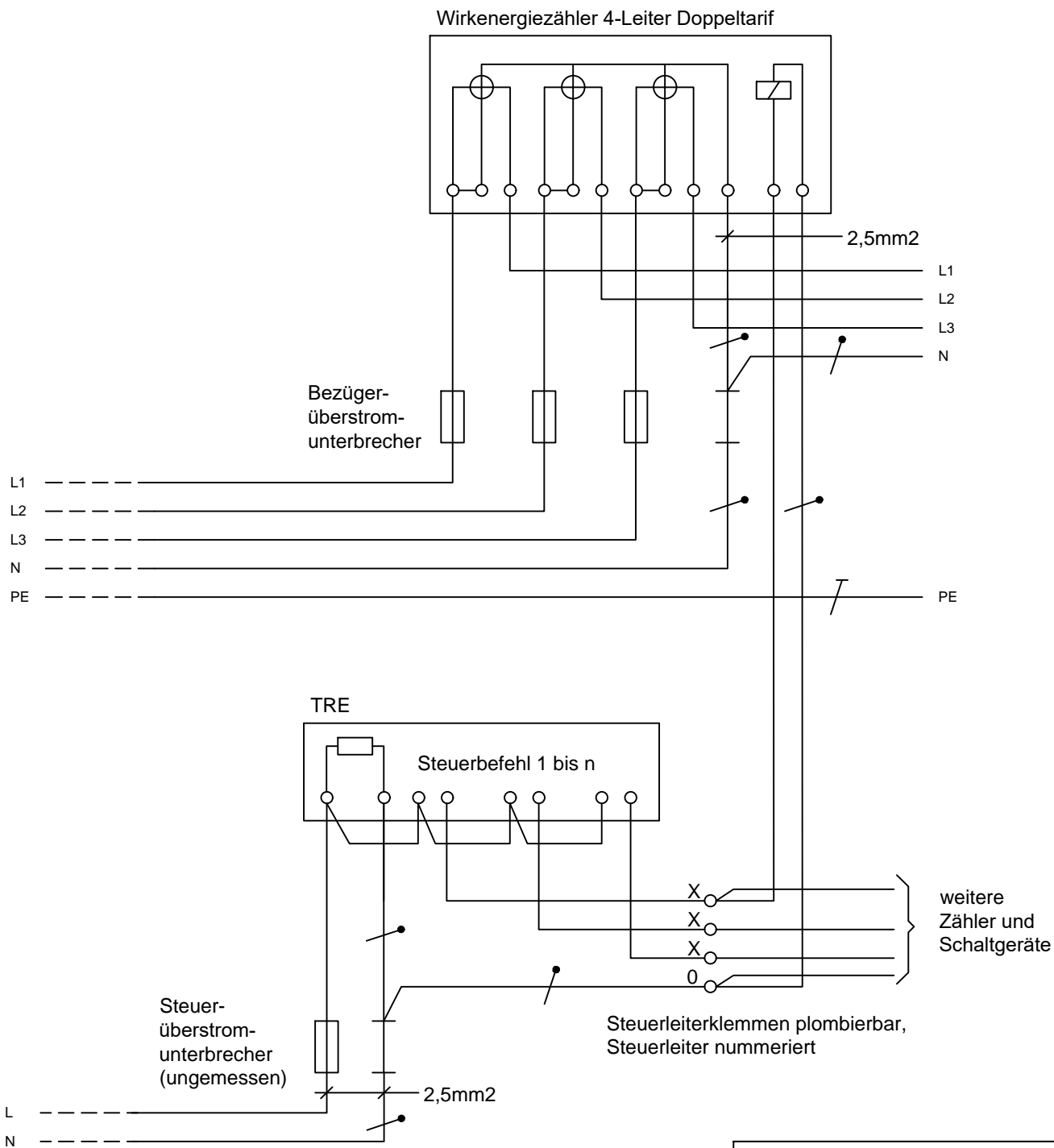
<p>Beispiel Normierte Apparatetafel für Zähler und TRE</p>	<p>A 7.62</p>
<p>WV-CH 2018</p>	<p>WV 2018-01</p>

Wirk.-/Blindenergiezähler kombiniert



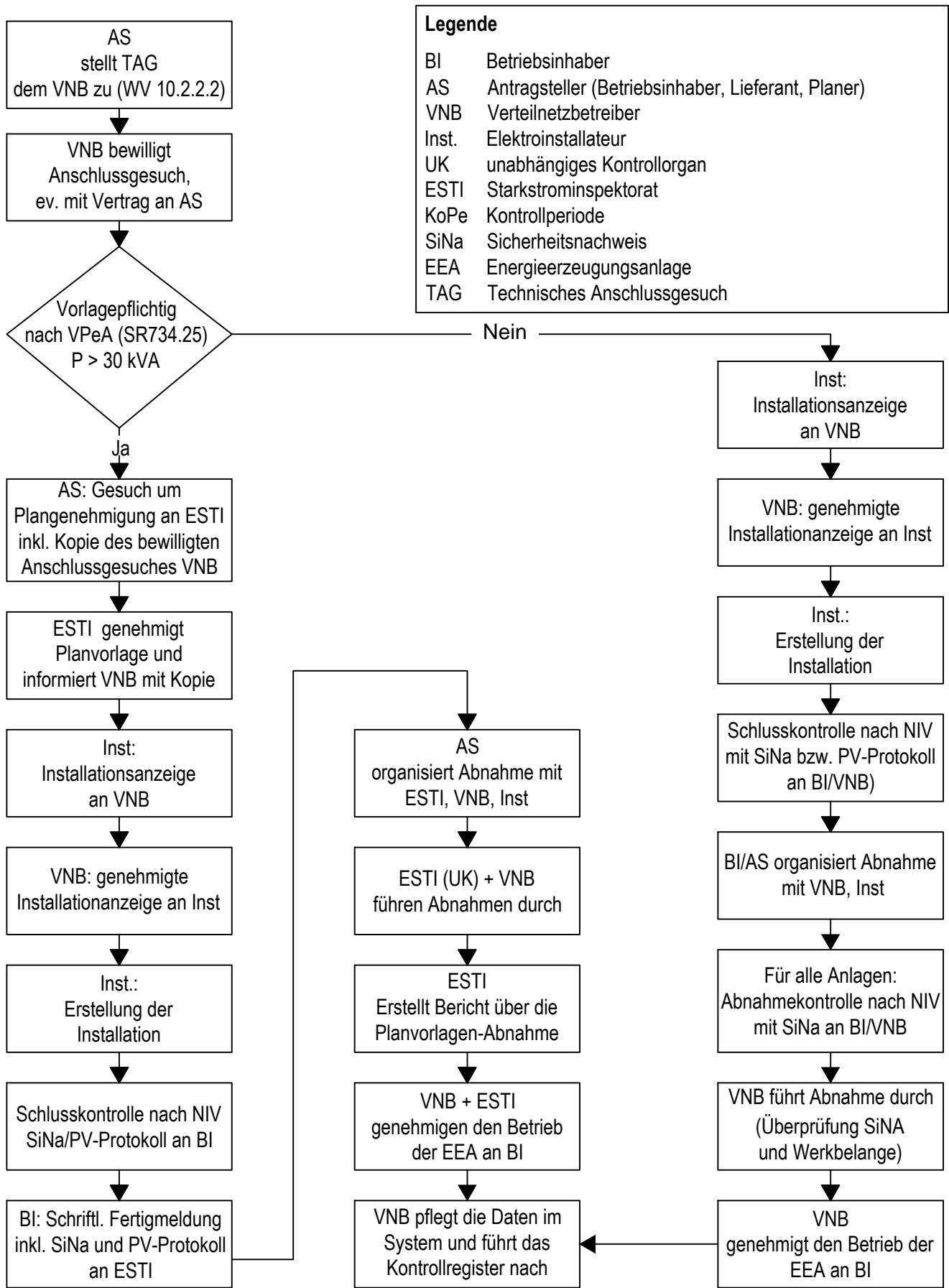
- 1) Spannungs-Überstromunterbrecher
- 2) Prüfklemme (Lieferung VNB)
- 3) Lasche erst nach Zählermontage öffnen
- 4) Nach Angabe VNB
- 5) Leiterenden mit S1 bzw. S2 bezeichnen, sofern unnummeriert

<p>Beispiel                  Stromwandler-Messeinrichtung 3x400/230V                  (Gültiges Schema bei VNB verlangen)</p>	<p>A 7.9</p>
<p>WV-CH 2018</p>	<p>WV 2018-01</p>

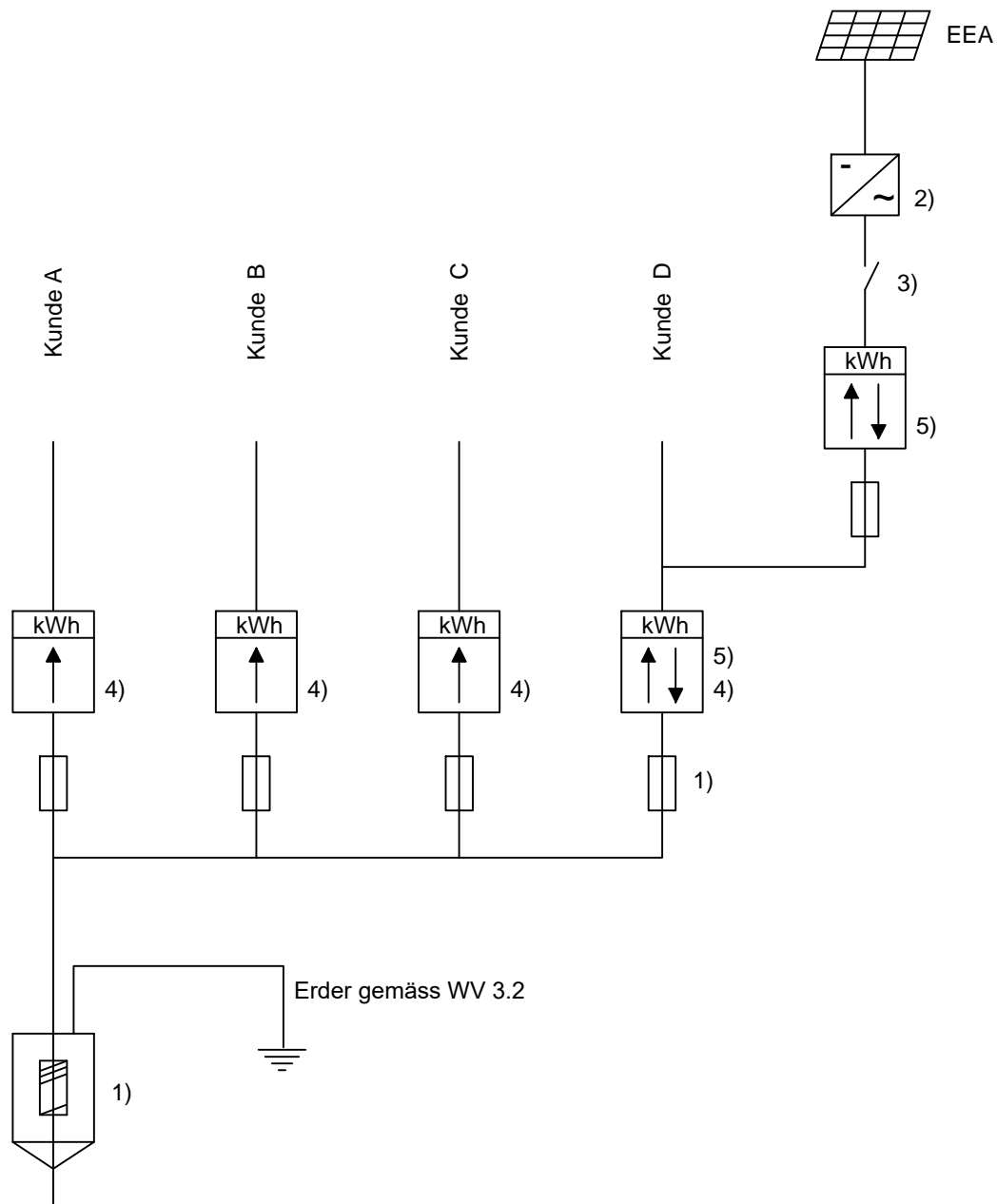


Legende für Steuerleiter	
0	Steuerneutraleiter
X	Tarif .....
X	X
X	X

<p>Beispiel Verdrahtung Messeinrichtung</p>	<p>A 7.10</p>
<p>WV-CH 2018</p>	<p>WV 2018-01</p>

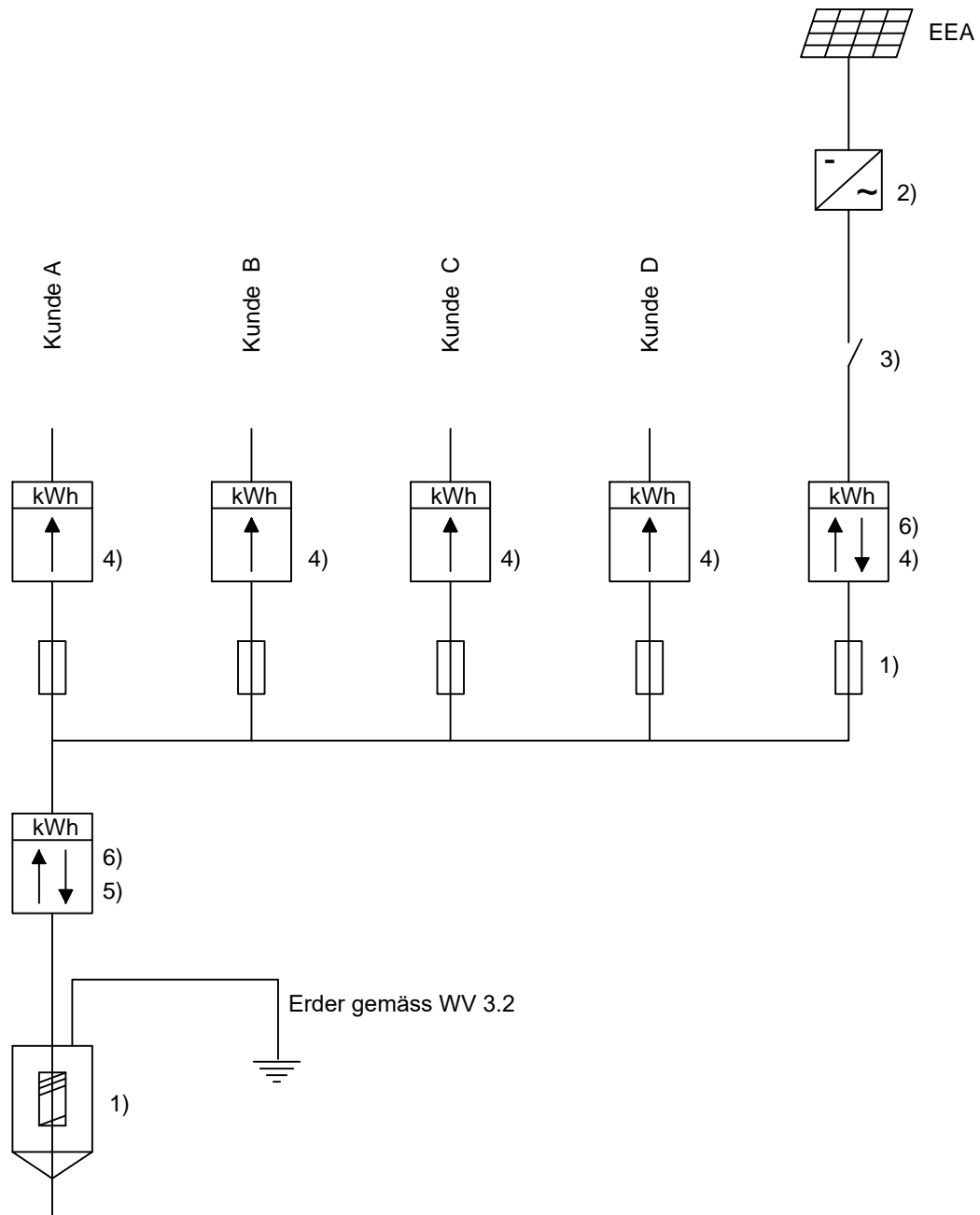


<b>Beispiel</b> Melden von Energieerzeugungsanlagen (EEA)	A 10.2
WV-CH 2018	WV 2018-01



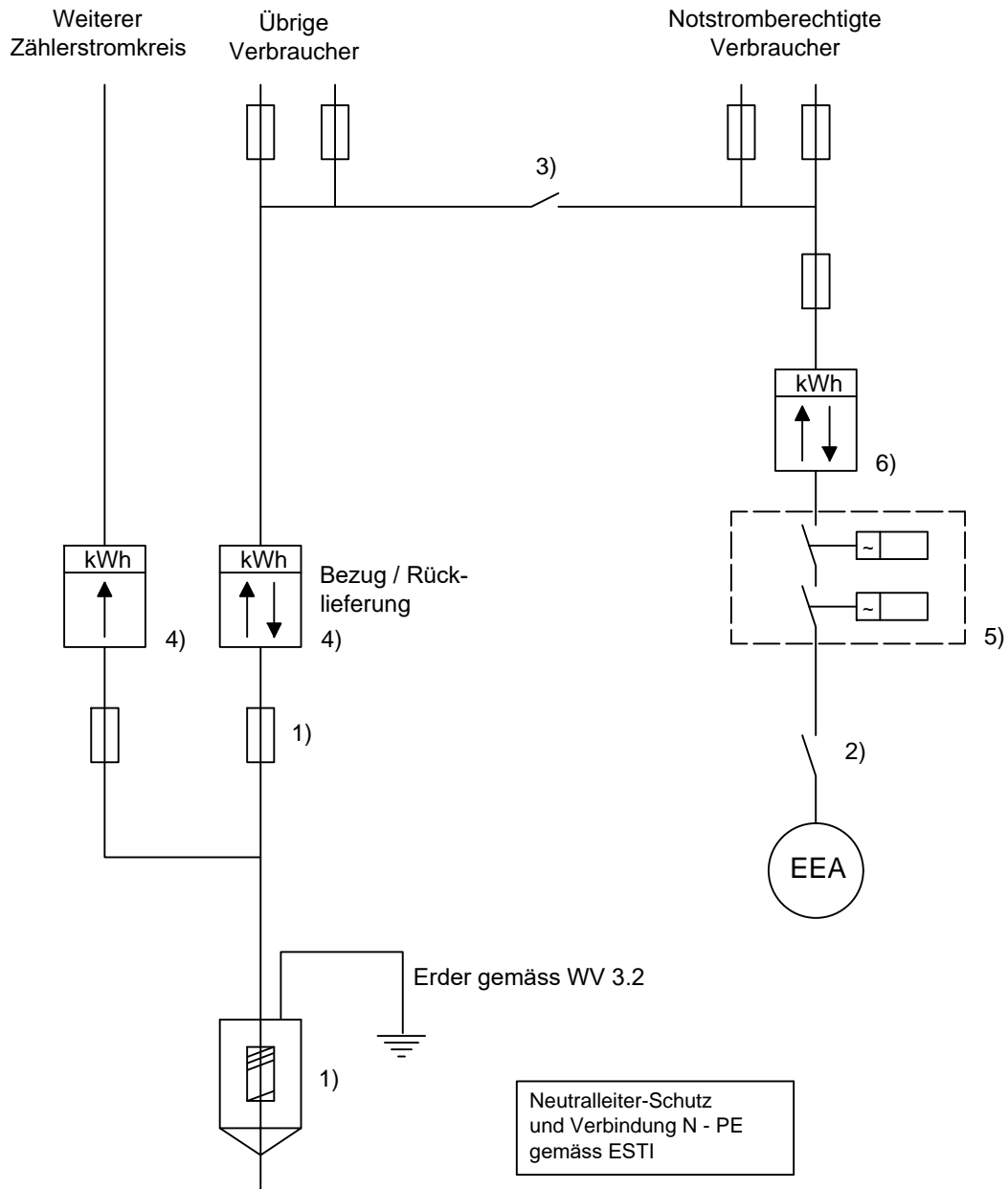
- 1) Jederzeit zugängliche Trennstelle (nach Angabe VNB) mit Schild: "Achtung Fremdspannung, Rücklieferungsanlage"
- 2) Wechselrichter, netzgesteuert
- 3) Generatorschalter (mit den verlangten Schutzeinrichtungen)
- 4) Zähler VNB
- 5) Wenn EEA > 30kVA Messeinrichtung gemäss gesetzlichen Vorgaben

<p>Beispiel: Eigenverbrauchsregelung mit Überschussmessung Energieerzeugungsanlage (EEA) mit einer Verbrauchsstätte am gleichen Netzanschluss</p>	<p>A 10.3/1</p>
<p>WV-CH 2018</p>	<p>WV 2018-01</p>



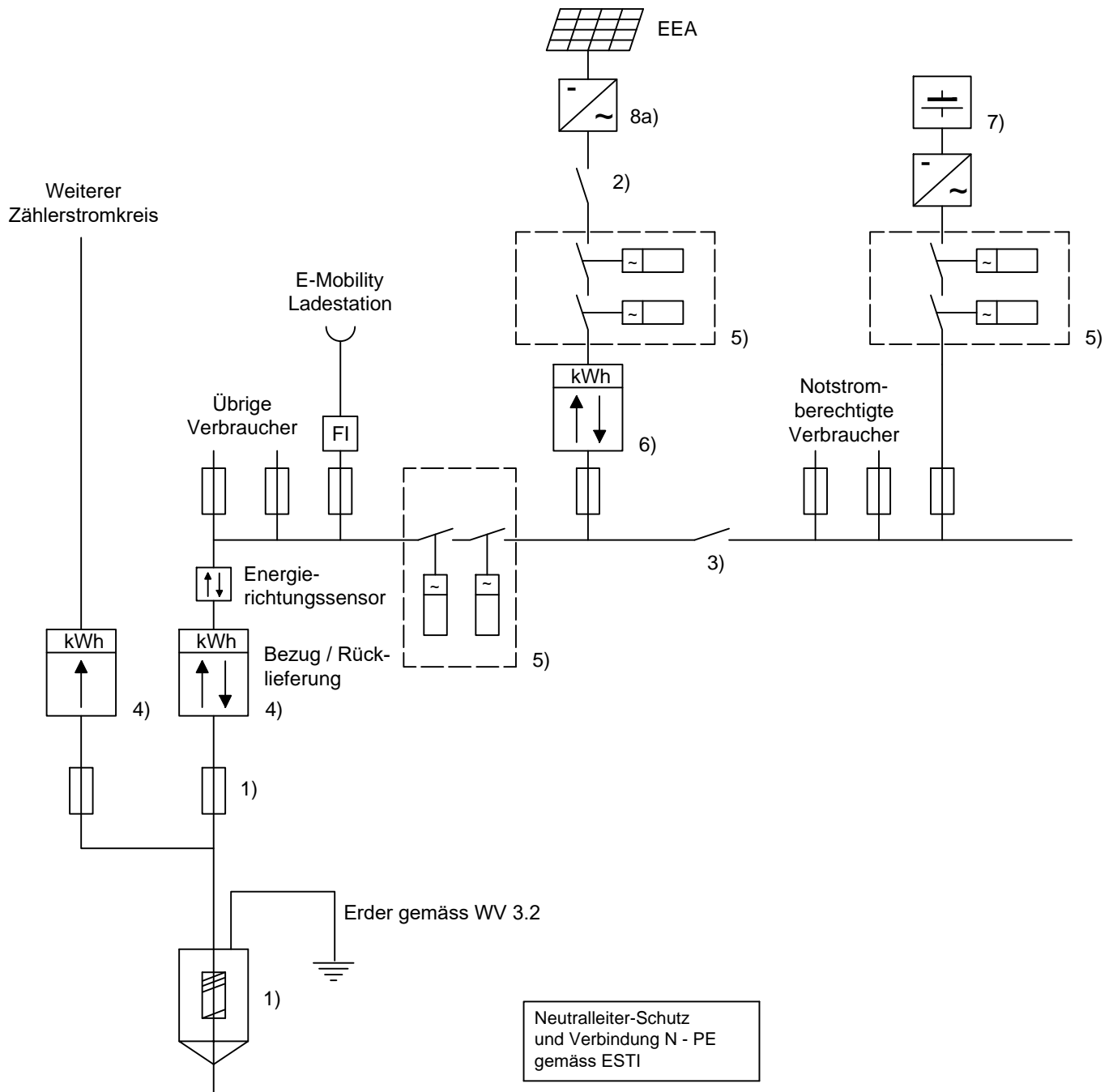
- 1) Jederzeit zugängliche Trennstelle (nach Angabe VNB) mit Schild: "Achtung Fremdspannung, Rücklieferungsanlage"
- 2) Wechselrichter, netzgesteuert
- 3) Generatorschalter (mit den verlangten Schutzeinrichtungen)
- 4) Zähler VNB oder private Zähler in Absprache mit VNB
- 5) Netzübergabezähler VNB "Eigenverbrauchsgemeinschaft"
- 6) Wenn EEA > 30kVA Messeinrichtung gemäss gesetzlichen Vorgaben

<p>Beispiel: Eigenverbrauchsregelung mit Überschussmessung Energieerzeugungsanlage (EEA) mit mehreren Verbrauchsstätten am gleichen Netzanschluss</p>	<p>A 10.3/2</p>
<p>WV-CH 2018</p>	<p>WV 2018-01</p>



- 1) Jederzeit zugängliche Trennstelle (nach Angabe VNB) mit Schild: "Achtung Fremdspannung, Rücklieferungsanlage"
- 2) Generatorschalter (mit den verlangten Schutzeinrichtungen)
- 3) Kuppelschalter (mit den verlangten Schutzeinrichtungen) sofern notstromberechtigte Verbraucher
- 4) Zähler VNB
- 5) NA-Schutz bei Anlageleistung >30 kVA (nach Angabe VNB)
- 6) Wenn EEA > 30kVA Messeinrichtung gemäss gesetzlichen Vorgaben

Beispiel Energieerzeugungsanlage (EEA) im Not / Parallelbetrieb mit dem Stromversorgungsnetz	A 10.3/3
WV-CH 2018	WV 2018-01



- 1) Jederzeit zugängliche Trennstelle (nach Angabe VNB) mit Schild: "Achtung Fremdspannung, Rücklieferungsanlage"
- 2) Generatorschalter (mit den verlangten Schutzeinrichtungen)
- 3) Kuppelschalter (mit den verlangten Schutzeinrichtungen) sofern notstromberechtigte Verbraucher
- 4) Zähler VNB
- 5) NA-Schutz bei Anlageleistung >30 kVA (nach Angabe VNB); optional auch 1 NA-Schutz möglich
- 6) Wenn EEA > 30kVA Messeinrichtung gemäss gesetzlichen Vorgaben
- 7) Elektrischer Speicher
- 8a) PV-Wechselrichter

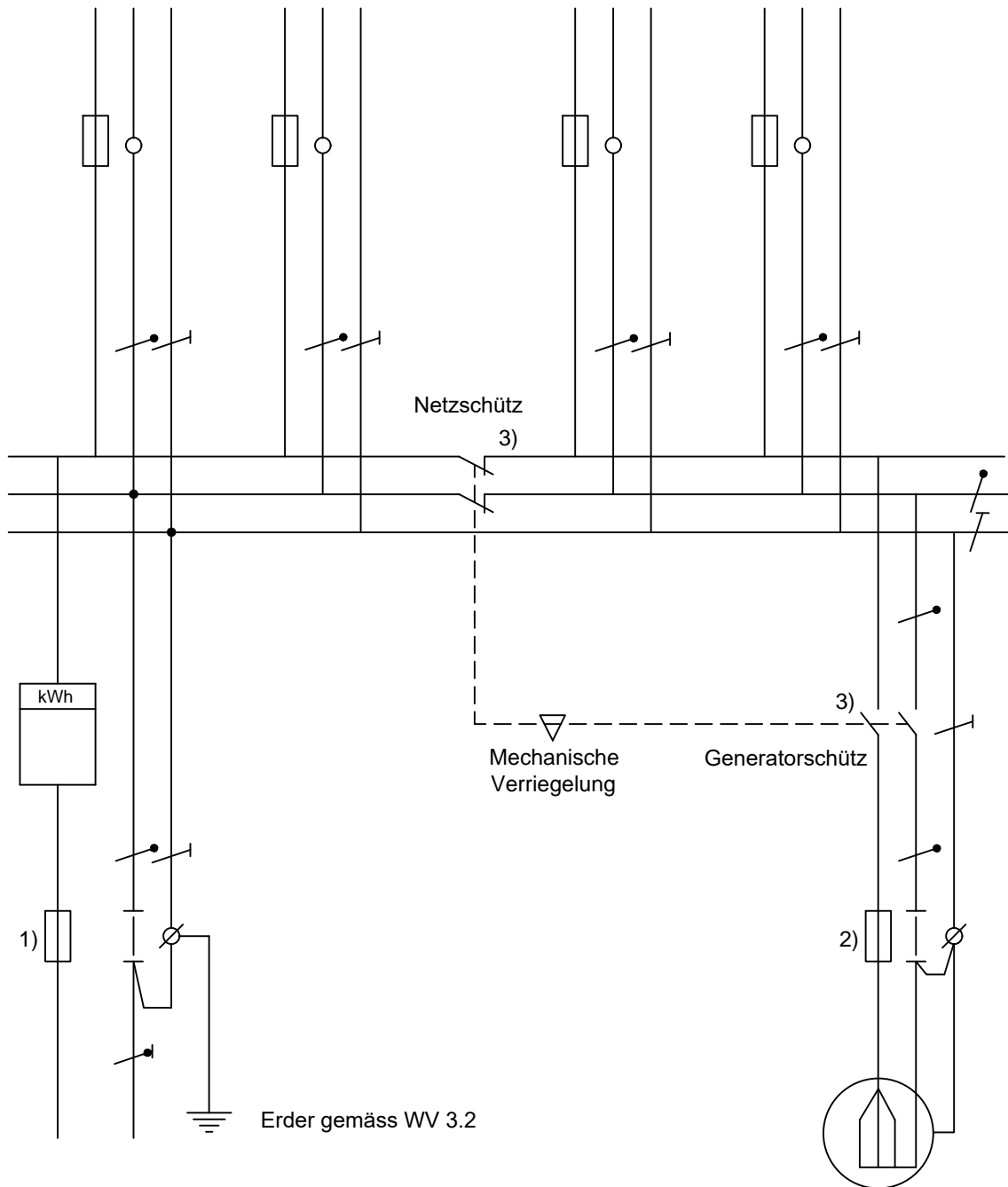
<p>Beispiel          Energieerzeugungsanlage (EEA) und elektrischer Speicher          AC im Not / Parallelbetrieb mit dem Stromversorgungsnetz</p>	<p>A 10.3/4</p>
<p>WV-CH 2018</p>	<p>WV 2018-01</p>





Speisung nur vom  
Stromversorgungsnetz

Speisung vom Stromversorgungsnetz  
oder Generator



- 1) Anschluss-Überstromunterbrecher Stromversorgungsnetz mit Schild: "Achtung Fremdspannung, Rücklieferungsanlage"
- 2) Anschluss-Überstromunterbrecher Generator
- 3) Elektrische und mechanische Verriegelung

- Neutralleiter N
- Schutzleiter PE
- PEN - Leiter

<p>Beispiel Energieerzeugungsanlage (EEA) ohne Parallelbetrieb mit dem Stromversorgungsnetz</p>	<p>A 10.6</p>
<p>WV-CH 2018</p>	<p>WV 2018-01</p>