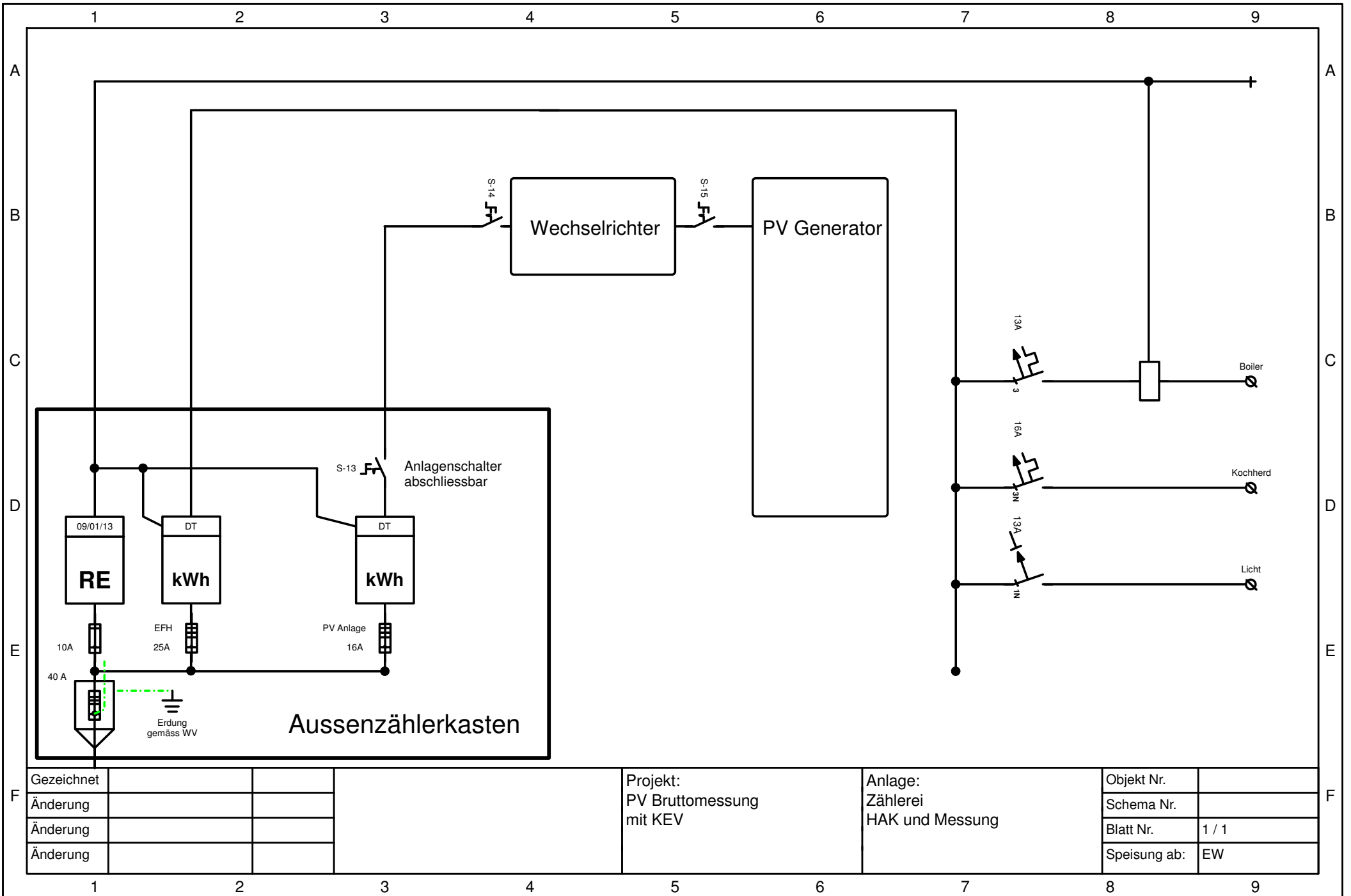


Legende

HAK = Hausanschlusskasten
 EVU = Energienetzbetreiber
 RSE = Rundsteuerempfänger
 S = Sicherung NK
 B = Bezügersicherungen
 AS = Anlageschalter
 kWh = Stromzähler
 TS = DC-Trennschalter
 WR = Wechselrichter

FS = Feuerwehrscharter mit Fernauslösung bei HAK
 (Empfehlung VKF Stand 6.12.2011)



| | | |
|------------|--|--|
| Gezeichnet | | |
| Änderung | | |
| Änderung | | |
| Änderung | | |

Projekt:
PV Bruttomessung
mit KEV

Anlage:
Zählerei
HAK und Messung

| | |
|--------------|-------|
| Objekt Nr. | |
| Schema Nr. | |
| Blatt Nr. | 1 / 1 |
| Speisung ab: | EW |