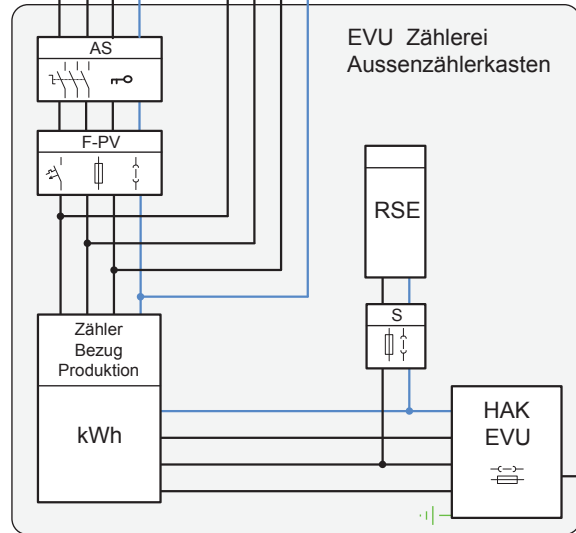
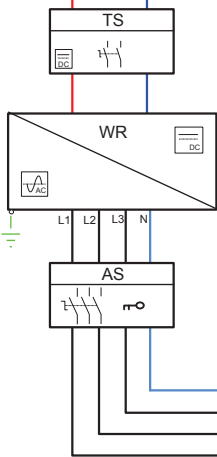
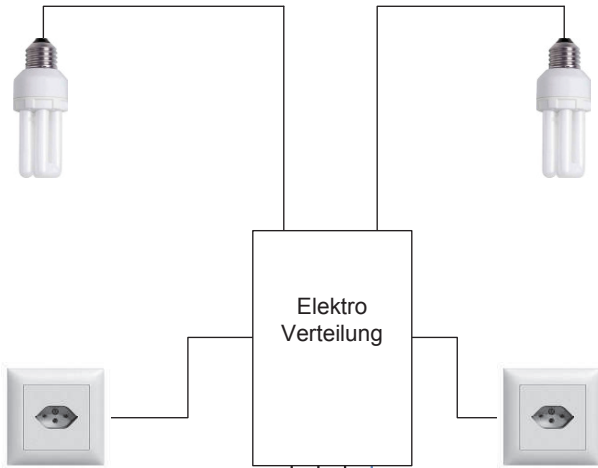
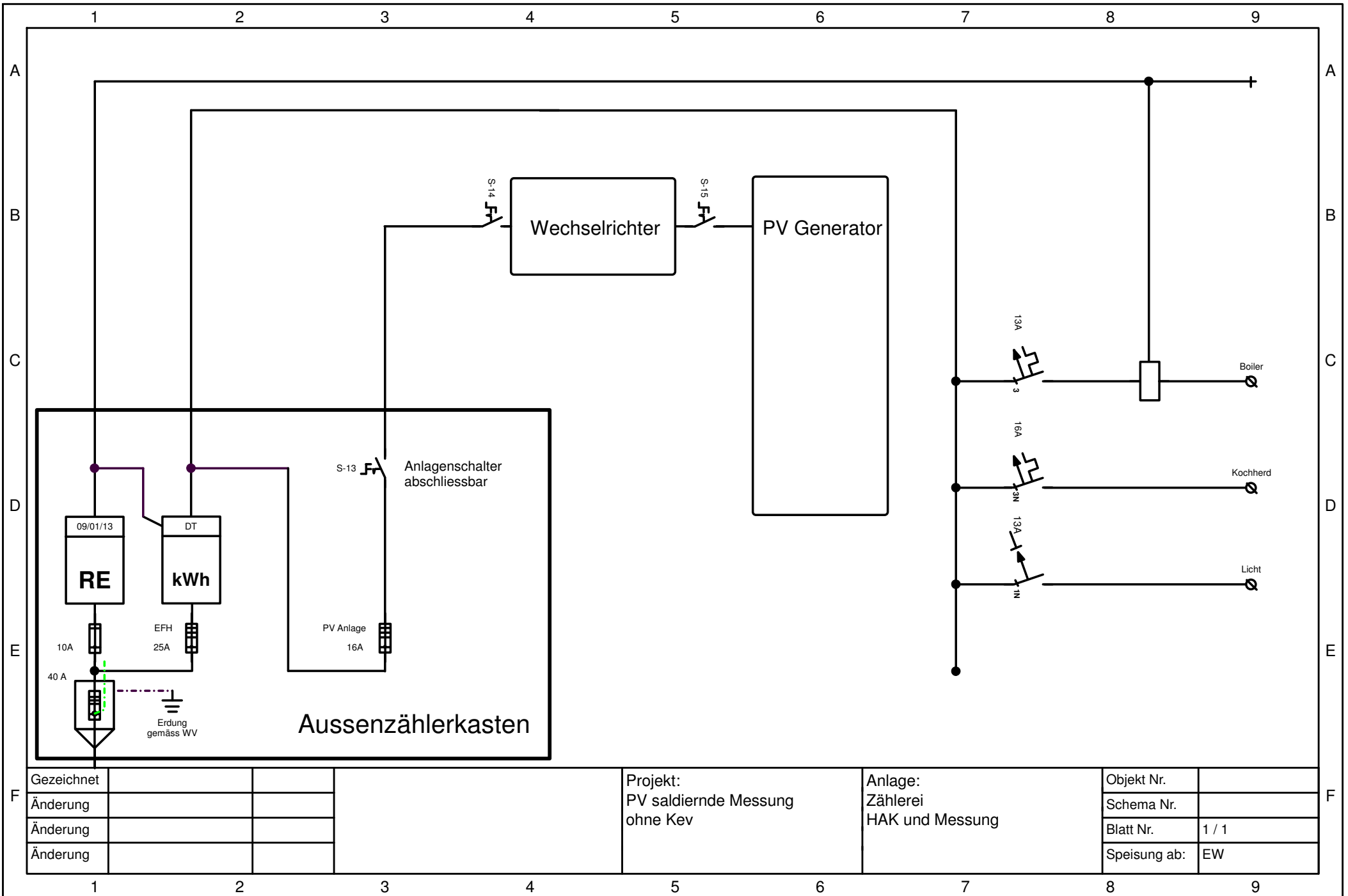


Legende

- HAK = Hausanschlusskasten
- EVU = Energienetzbetreiber
- RSE = Rundsteuerempfänger
- S = Sicherung NK
- AS = Anlageschalter
- kWh = Stromzähler
- TS = DC-Trennschalter
- WR = Wechselrichter
- F-PV = Vorsicherung PV Anlage

FS = Feuerwehrschalter mit Fernauslösung bei HAK
(Empfehlung VKF Stand 6.12.2011)





Gezeichnet			
Änderung			
Änderung			
Änderung			

Projekt:
PV saldierende Messung
ohne Kev

Anlage:
Zählerei
HAK und Messung

Objekt Nr.	
Schema Nr.	
Blatt Nr.	1 / 1
Speisung ab:	EW